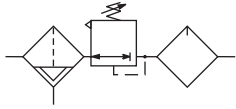


# UNIDADES DE MANTENIMIENTO MINIATURA

SERIE PIH 1/4 NPT



Filtro/Regulador,  
Lubricador y  
Manómetro



## Características

- Remueven agua y partículas sólidas mayores de 5 micrones
- Regulador con bloqueo de seguridad
- Lubricador Micro-niebla que aumenta la vida útil de herramientas y demás aplicaciones neumáticas

## Modelos Standard

Código	NPT	Drenaje	Vaso	Referencia	Micras	SCFM
K19200	1/4	Manual	Transparente	PIH-200-M1AA	5	18
K19205	1/4	Automático	Transparente	PIH-200-A1AA	5	18

Ver repuestos y accesorios en la Pag. 71

## Datos Técnicos

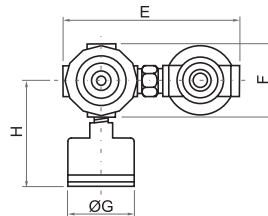
Fluido:  
Aire comprimido

Remoción de Partículas:  
Mayores de 5 micrones

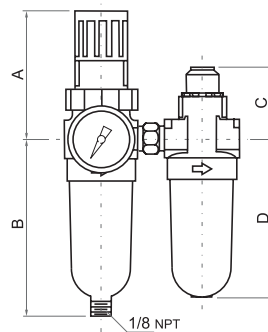
Presión de Trabajo:  
0 a 10 Bar ~ 0 a 145 PSI

Temperatura de Trabajo:  
-20°C a 50°C ~ -4°F a 122°F

Conexión para el Manómetro:  
1/8 NPT



Drenaje	A	B	C	D
Manual	68	98	42	78
Automático	68	94	42	78



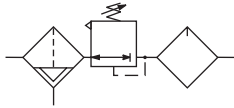
Drenaje	E	F	ØG	H
Manual	90	38	38	54
Automático	90	38	38	54

## Materiales

Cuerpo : Zinc  
 Vaso : Policarbonato  
 Elemento Filtrante : Polipropileno  
 Empaques : Nitrilo  
 Dosificador de Aceite : Nylon Transparente

# UNIDADES DE MANTENIMIENTO

SERIES C72H - C73H 1/4 - 3/8 - 1/2 NPT



Filtro/Regulador,  
Lubricador y  
Manómetro



## Características

- Remueven agua y partículas sólidas mayores de 40 micrones
- Uniones modulares que facilitan la conexión y el mantenimiento
- Regulador con bloqueo de seguridad
- Lubricador Micro-niebla que aumenta la vida útil de herramientas y demás aplicaciones neumáticas

## Modelos Standard

Código	NPT	Drenaje	Vaso	Referencia	Micras	SCFM
K19210	1/4	Manual	Transparente	C72H2AKQT3RMGQTN	40	50
K19215	1/4	Automático	Transparente	C72H2AKAL3RMGQLN	40	50
K19220	3/8	Manual	Transparente	C72H3AKQT3RMGQTN	40	50
K19225	3/8	Automático	Transparente	C72H3AKAL3RMGQLN	40	50
K19230	1/2	Manual	Transparente	C73H4AKQT3RMGQTN	40	80
K19235	1/2	Automático	Transparente	C73H4AKAT3RMGQTN	40	80

## Datos Técnicos

Ver repuestos y accesorios en la Pag. 71

Fluido:

Aire comprimido

Remoción de Partículas:

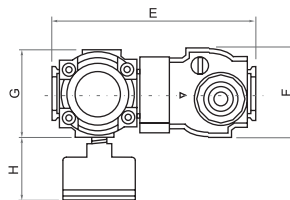
Mayores de 40 micrones

Presión de Trabajo:

0 a 10 Bar ~ 0 a 145 PSI

Temperatura de Trabajo:

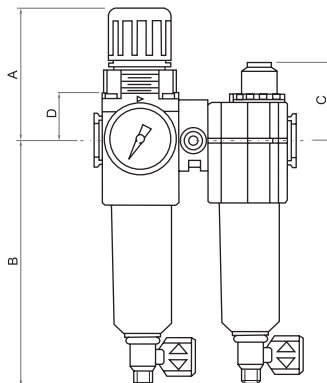
-20°C a 50°C ~ -4°F a 122°F



NPT	A	B	C	D
1/4	73	148	41	26
3/8	73	148	41	26
1/2	96	156	47	31

## Materiales

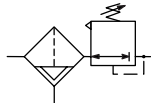
Cuerpo : Zinc  
 Vaso : Policarbonato  
 Elemento : Polipropileno  
 Filtrante : Nitrilo  
 Empaques : Nitrilo  
 Dosificador de Aceite : Nylon Transparente



NPT	E	F	G	H
1/4	108	48	48	35
3/8	108	48	48	35
1/2	150	62	62	56

# FILTRO/REGULADORES INTEGRADOS - MINIATURA

SERIE B07 1/8 y 1/4 NPT



## Características

- Remueven agua y partículas sólidas mayores de 5 micrones
- Regulador con bloqueo de seguridad
- Útiles para todas las aplicaciones neumáticas en general

## Modelos Standard

Código	NPT	Drenaje	Vaso	Referencia	Micras	SCFM
K19300	1/8	Manual	Transparente	B07-101-M1KA	5	16
K19305	1/8	Automático	Transparente	B07-101-A1KA	5	16
K19310	1/4	Manual	Transparente	B07-201-M1KA	5	18
K19315	1/4	Automático	Transparente	B07-201-A1KA	5	18

## Datos Técnicos

### Fluido:

Aire comprimido

### Remoción de Partículas:

Mayores de 5 micrones

### Presión de Trabajo:

0 a 10 Bar ~ 0 a 145 PSI

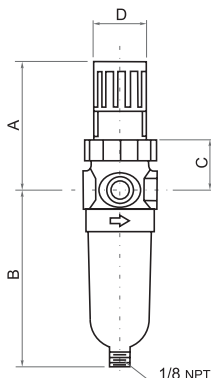
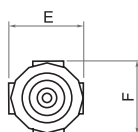
### Temperatura de Trabajo:

-20°C a 50°C ~ -4°F a 122°F

### Conexión para el Manómetro:

1/8 NPT

Ver repuestos y accesorios en la Pag. 71



Drenaje	A	B	C
Manual	68	96	28
Automático	68	92	28

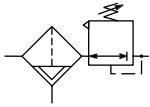
Drenaje	D	E	F
Manual	28	41	38
Automático	28	41	38

## Materiales

- Cuerpo : Zinc  
 Vaso : Policarbonato  
 Elemento : Polipropileno  
 Filtrante : Polipropileno  
 Empaques : Nitrilo

# FILTRO/REGULADORES INTEGRADOS

SERIE B72G - B73G - B74G 1/4, 3/8 y 1/2 NPT



## Características

- Remueven agua y partículas sólidas mayores de 40 micrones
- Diseño modular que facilita la conexión y el mantenimiento
- Regulador con bloqueo de seguridad
- Vaso con sistema de montaje tipo bayoneta

## Modelos Standard

Código	NPT	Drenaje	Vaso	Referencia	Micras	SCFM
K19320	1/4	Manual	Transparente	B72G-2AK-QT3-RMN	40	80
K19325	1/4	Manual	Metálico	B72G-2AK-QD3-RMN	40	80
K19330	1/4	Automático	Transparente	B72G-2AK-AL3-RMN	40	80
K19335	1/4	Automático	Metálico	B72G-2AK-AE3-RMN	40	80
K19340	3/8	Manual	Transparente	B72G-3AK-QT3-RMN	40	80
K19345	3/8	Manual	Metálico	B72G-3AK-QD3-RMN	40	80
K19350	3/8	Automático	Transparente	B72G-3AK-AL3-RMN	40	80
K19355	3/8	Automático	Metálico	B72G-3AK-AE3-RMN	40	80
K19360	1/2	Manual	Transparente	B73G-4AK-QT3-RMN	40	123
K19365	1/2	Manual	Metálico	B73G-4AK-QD3-RMN	40	123
K19370	1/2	Automático	Transparente	B73G-4AK-AT3-RMN	40	123
K19375	1/2	Automático	Metálico	B73G-4AK-AD3-RMN	40	123

## Datos Técnicos

Fluido:  
Aire comprimido

Remoción de Partículas:  
Mayores de 40 micrones

Presión de Trabajo:

Vaso Transparente:  
0 a 10 Bar ~ 0 a 145 PSI  
Vaso Metálico:  
0 a 17 Bar ~ 0 a 246 PSI

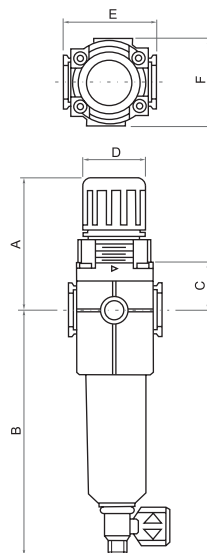
Temperatura de Trabajo:

Vaso Transparente:  
-34°C a 50°C ~ -30°F a 122°F  
Vaso Metálico:  
-34°C a 80°C ~ -30°F a 176°F

## Modelos de Alto Flujo

K19380	1/2	Manual	Transparente	B74G-4AK-QP3-RMN	40	212
K19385	1/2	Manual	Metálico	B74G-4AK-QD3-RMN	40	212
K19390	1/2	Automático	Transparente	B74G-4AK-AP3-RMN	40	212
K19395	1/2	Automático	Metálico	B74G-4AK-AD3-RMN	40	212

Ver repuestos y accesorios en la Pag. 71



Serie / Drenaje	A	B	C
B72 / Manual	73	134	26
B72 / Automático	73	151	26
B73 / Manual	96	156	31
B73 / Automático	96	164	31
B74 / Manual	127	177	31
B74 / Automático	127	178	31

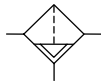
## Materiales

Cuerpo : Zinc  
Vaso Transp. : Policarbonato  
Vaso Metálico : Zinc  
Elemento  
Filtrante : Polipropileno  
Empaques : Nitrilo

Serie / Drenaje	Ø D	E	F
B72 / Manual	35	50	48
B72 / Automático	35	50	48
B73 / Manual	42	68	62
B73 / Automático	42	68	62
B74 / Manual	47	80	74
B74 / Automático	47	80	74

# FILTROS MINIATURA PARA AIRE

SERIE F07 1/8 y 1/4 NPT



## Características

- Remueven partículas sólidas mayores de 5 micrones
- Mínima caída de presión
- Alta eficacia en la eliminación de agua

## Modelos Standard

Código	NPT	Drenaje	Vaso	Referencia	Micras	SCFM
K19450	1/8	Manual	Transparente	F07-100-MITA	5	18
K19455	1/8	Automático	Transparente	F07-100-AITA	5	18
K19460	1/4	Manual	Transparente	F07-200-MITA	5	21
K19465	1/4	Automático	Transparente	F07-200-AITA	5	21

## Datos Técnicos

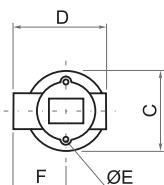
Fluido:  
Aire comprimido

Remoción de Partículas:  
Mayores de 5 micrones

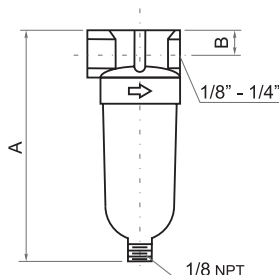
Presión de Trabajo:  
0 a 10 Bar ~ 0 a 145 PSI

Temperatura de Trabajo:  
-34°C a 50°C ~ -30°F a 122°F

Ver repuestos y accesorios en la Pag. 71



Drenaje	A	B	C
Manual	108	10	37
Automático	104	10	37



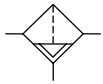
Drenaje	D	E	F
Manual	42	4	23
Automático	42	4	23

## Materiales

- Cuerpo : Zinc  
 Vaso : Policarbonato  
 Elemento Filtrante : Polipropileno  
 Empaques : Nitrilo

# FILTROS PARA AIRE

SERIE F72G - F73G 1/4, 3/8 y 1/2 NPT



## Características

- Remueven agua y partículas sólidas mayores de 40 micrones
- Diseño modular que facilita la conexión y el mantenimiento
- Mínima caída de presión
- Vaso con sistema de montaje tipo bayoneta

## Datos Técnicos

Fluido:

Aire comprimido

Remoción de Partículas:  
Mayores de 40 micrones

Presión de Trabajo:

Vaso Transparente:

0 a 10 Bar ~ 0 a 145 PSI

Vaso Metálico:

0 a 17 Bar ~ 0 a 246 PSI

Temperatura de Trabajo:

Vaso Transparente:

-34°C a 50°C ~ -30°F a 122°F

Vaso Metálico:

-34°C a 65°C ~ -30°F a 150°F

## Materiales

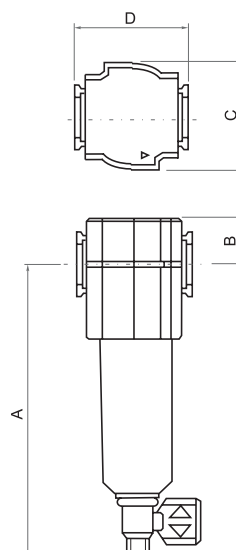
Cuerpo : Zinc  
 Vaso Transp. : Policarbonato  
 Vaso Metálico : Zinc  
 Elemento  
 Filtrante : Polipropileno  
 Empaques : Nitrilo



## Modelos Standard

Código	NPT	Drenaje	Vaso	Referencia	Micras	SCFM
K19470	1/4	Manual	Transparente	F72G-2AN-QT3	40	55
K19475	1/4	Manual	Metálico	F72G-2AN-QD3	40	55
K19480	1/4	Automático	Transparente	F72G-2AN-AL3	40	55
K19485	1/4	Automático	Metálico	F72G-2AN-AE3	40	55
K19490	3/8	Manual	Transparente	F72G-3AN-QT3	40	55
K19495	3/8	Manual	Metálico	F72G-3AN-QD3	40	55
K19500	3/8	Automático	Transparente	F72G-3AN-AL3	40	55
K19505	3/8	Automático	Metálico	F72G-3AN-AE3	40	55
K19510	1/2	Manual	Transparente	F73G-4AN-QT3	40	69
K19515	1/2	Manual	Metálico	F73G-4AN-QD3	40	69
K19520	1/2	Automático	Transparente	F73G-4AN-AT3	40	69
K19525	1/2	Automático	Metálico	F73G-4AN-AD3	40	69

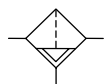
Ver repuestos y accesorios en la Pag. 71



Serie / Drenaje	A	B	C	D
F72 / Manual	134	19	48	50
F72 / Automático	151	19	48	50
F73 / Manual	156	25	62	68
F73 / Automático	164	25	62	68

# FILTROS PARA AIRE - ALTO FLUJO

SERIE F74G - F17 - F18 1/2, 3/4, 1, 1 1/2 y 2 NPT



## Características

- Remueven agua y partículas sólidas de 40 y 50 micrones
- Vaso metálico con lente prismático de alta visibilidad
- Mínima caída de presión
- Vaso con sistema de montaje tipo bayoneta

## Datos Técnicos

Fluido:  
Aire comprimido

Remoción de Partículas:  
Mayores de 40 y 50 micrones

Presión de Trabajo:

Vaso Transparente:  
0 a 10 Bar ~ 0 a 145 PSI  
Vaso Metálico:  
0 a 17 Bar ~ 0 a 246 PSI

Temperatura de Trabajo:

Vaso Transparente:  
-34°C a 50°C ~ -30°F a 122°F  
Vaso Metálico F74:  
-34°C a 65°C ~ -30°F a 150°F  
Vaso Metálico F17 y F18:  
-34°C a 80°C ~ -30°F a 176°F

## Materiales

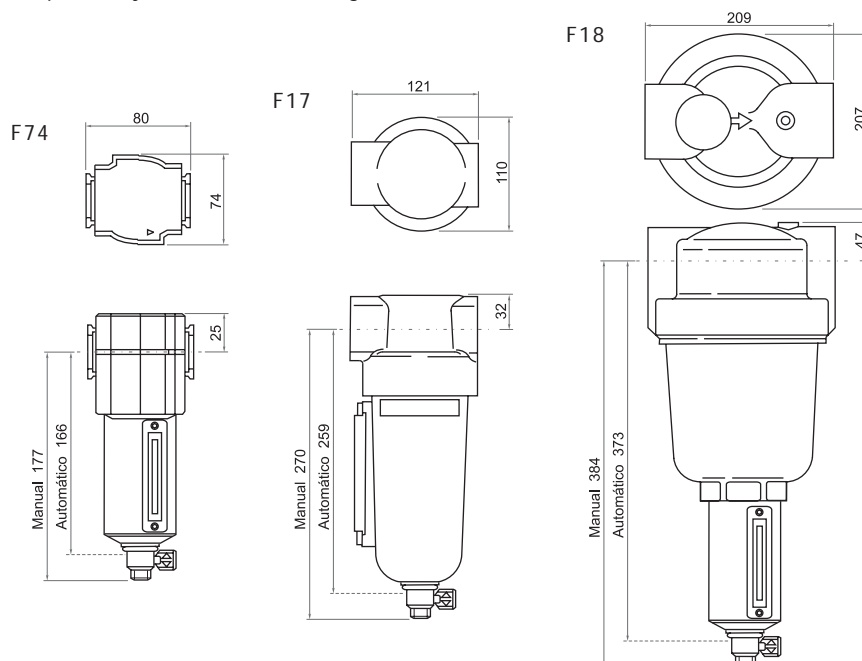
Cuerpo : Aluminio  
Vaso Transp. : Policarbonato  
Vaso Metálico: Aluminio  
Elemento  
Filtrante : Polipropileno  
Empaques : Nitrilo



## Modelos de Alto Flujo

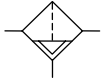
Código	NPT	Drenaje	Vaso	Referencia	Micras	SCFM
K19530	1/2	Manual	Transp. / protector	F74G-4AN-QP3	40	140
K19535	1/2	Manual	Metálico	F74G-4AN-QD3	40	140
K19540	1/2	Automático	Transp. / protector	F74G-4AN-AP3	40	140
K19545	1/2	Automático	Metálico	F74G-4AN-AD3	40	140
K19550	3/4	Manual	Transp. / protector	F74G-6AN-QP3	40	140
K19555	3/4	Manual	Metálico	F74G-6AN-QD3	40	140
K19560	3/4	Automático	Transp. / protector	F74G-6AN-AP3	40	140
K19565	3/4	Automático	Metálico	F74G-6AN-AD3	40	140
K19570	1	Manual	Metálico	F17-800-M3DA	50	425
K19575	1	Automático	Metálico	F17-800-A3DA	50	425
K19580	1 1/2	Manual	Metálico	F17-B00-M3DA	50	425
K19585	1 1/2	Automático	Metálico	F17-B00-A3DA	50	425
K19590	2	Manual	Metálico	F18-C00-M3DA	50	1400
K19595	2	Automático	Metálico	F18-C00-A3DA	50	1400

Ver repuestos y accesorios en la Pag. 71



# FILTROS PARA AIRE - GRAN CAUDAL

SERIE F20 3 NPT - 4 FLANCHADO



## Características

- Remueven agua y partículas sólidas mayores de 5 micrones
- Gran capacidad de flujo
- Indicador visual de caída de presión que señala la vida útil del elemento filtrante.
- Drenaje automático con conexión de 1 NPT

## Modelos Standard

Código	Conex.	Drenaje	Cuerpo	Referencia	Micras	SCFM
K19600	3 NPT	Automático	Metálico	F20-E01-A1MA	5	1500
K19605	4 FLG	Automático	Metálico	F20-G01-A1MT	5	3000

Ver repuestos y accesorios en la Pag. 71

## Datos Técnicos

Fluido:

Aire comprimido

Remoción de Partículas:  
Mayores de 5 micrones

Presión de Trabajo:  
0 a 12,5 Bar ~ 0 a 180 PSI

Temperatura de Trabajo:  
-34°C a 65°C ~ -30°F a 150°F

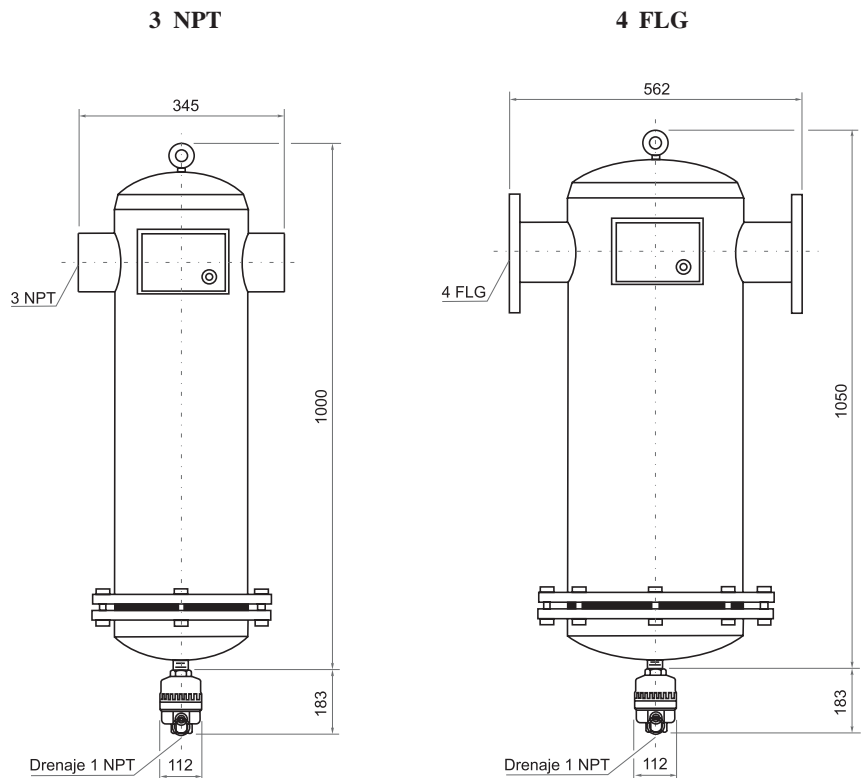
## Materiales

Cuerpo : Acero Schedule 40

Tapas : Acero Schedule 40

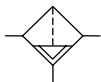
Elemento : Fibra sintética y  
Filtrante espuma de Poliuretano

Empaques : Nitrilo



# FILTROS REMOVEDORES DE ACEITE

SERIE F72C 1/4 y 3/8 NPT



## Características

- Remueven aceite y partículas sólidas mayores de 0,01 micrones
- Diseño modular que facilita la conexión y el mantenimiento
- Indicador visual de caída de presión que señala la vida útil del elemento filtrante.
- Vaso con sistema de montaje tipo bayoneta



## Datos Técnicos

Fluido:  
Aire comprimido

Remoción de Partículas:  
Mayores de 0,01 micrones

Presión de Trabajo:  
0 a 10 Bar ~ 0 a 145 PSI

Temperatura de Trabajo:  
-34°C a 50°C ~ -30°F a 122°F

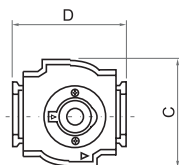
## Materiales

- Cuerpo : Zinc
- Vaso : Policarbonato
- Elemento Filtrante : Fibra sintética y espuma de Poliuretano
- Empaques : Nitrilo y Neopreno

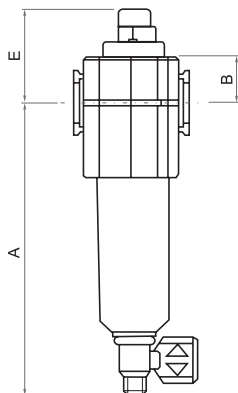
## Modelos Standard

Código	NPT	Drenaje	Vaso	Referencia	Micras	SCFM
K19650	1/4	Manual	Transparente	F72C-2AD-QTO	0,01	9,5
K19655	1/4	Automático	Transparente	F72C-2AD-ALO	0,01	9,5
K19660	3/8	Manual	Transparente	F72C-3AD-QTO	0,01	9,5
K19665	3/8	Automático	Transparente	F72C-3AD-ALO	0,01	9,5

Ver repuestos y accesorios en la Pag. 71



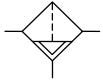
Drenaje	A	B	C
Manual	134	19	48
Automático	151	19	48



Drenaje	D	E
Manual	50	53
Automático	50	53

# FILTROS REMOVEDORES DE ACEITE - ALTO FLUJO

SERIE F74C - F46 - F47 1/2, 1 y 2 NPT



## Características

- Remueven aceite y partículas sólidas hasta de 0,01 micrones
- Vaso metálico con lente prismático de alta visibilidad
- Indicador visual de caída de presión que señala la vida útil del elemento filtrante.



## Datos Técnicos

Fluido:

Aire comprimido

Remoción de Partículas:

Hasta de 0.01 micrones

Presión de Trabajo:

Vaso Transparente:

0 a 10 Bar ~ 0 a 145 PSI

Vaso Metálico:

0 a 17 Bar ~ 0 a 246 PSI

Temperatura de Trabajo:

Vaso Transparente:

-34°C a 50°C ~ -30°F a 122°F

Vaso Metálico:

-34°C a 65°C ~ -30°F a 150°F

## Materiales

Cuerpo : Aluminio

Vaso Transp. : Policarbonato

Vaso Metálico : Aluminio

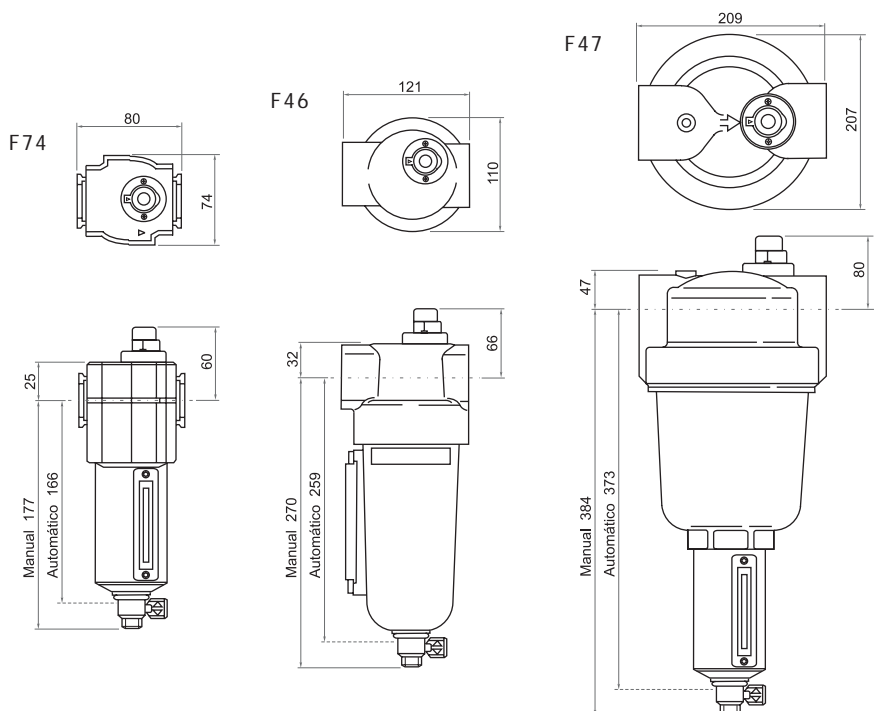
Elemento Filtrante : Fibra sintética y espuma de Poliuretano

Empaques : Nitrilo y Neopreno

## Modelos de Alto Flujo

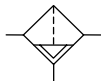
Código	NPT	Drenaje	Vaso	Referencia	Micras	SCFM
K19670	1/2	Manual	Transp. / protector	F74C-4AD-QPO	0,01	34
K19675	1/2	Manual	Metálico	F74C-4AD-QDO	0,01	34
K19680	1/2	Automático	Transp. / protector	F74C-4AD-APO	0,01	34
K19685	1/2	Automático	Metálico	F74C-4AD-ADO	0,01	34
K19690	1	Manual	Metálico	F46-801-MODA	0,01	125
K19695	1	Automático	Metálico	F46-801-AODA	0,01	125
K19700	2	Manual	Metálico	F47-C01-MODA	0,01	300
K19705	2	Automático	Metálico	F47-C01-AODA	0,01	300

Ver repuestos y accesorios en la Pag. 71



# FILTROS REMOVEDORES DE ACEITE - GRAN CAUDAL

SERIE F60 3 NPT - 4 FLANCHADO



## Características

- Remueven aceite y partículas sólidas mayores de 0,01 micrones
- Gran capacidad de flujo
- Indicador visual de caída de presión que señala la vida útil del elemento filtrante.
- Drenaje automático con conexión de 1 NPT

## Modelos Standard

Código	Conex.	Drenaje	Cuerpo	Referencia	Micras	SCFM
K19720	3 NPT	Automático	Metálico	F60-E01-AOMA	0,01	1000
K19725	4 FLG	Automático	Metálico	F60-G01-AOMT	0,01	2000

Ver repuestos y accesorios en la Pag. 71

## Datos Técnicos

Fluido:

Aire comprimido

Remoción de Partículas:

Mayores de 0,01 micrones

Presión de Trabajo:

0 a 12,5 Bar ~ 0 a 180 PSI

Temperatura de Trabajo:

-34°C a 65°C ~ -30°F a 150°F

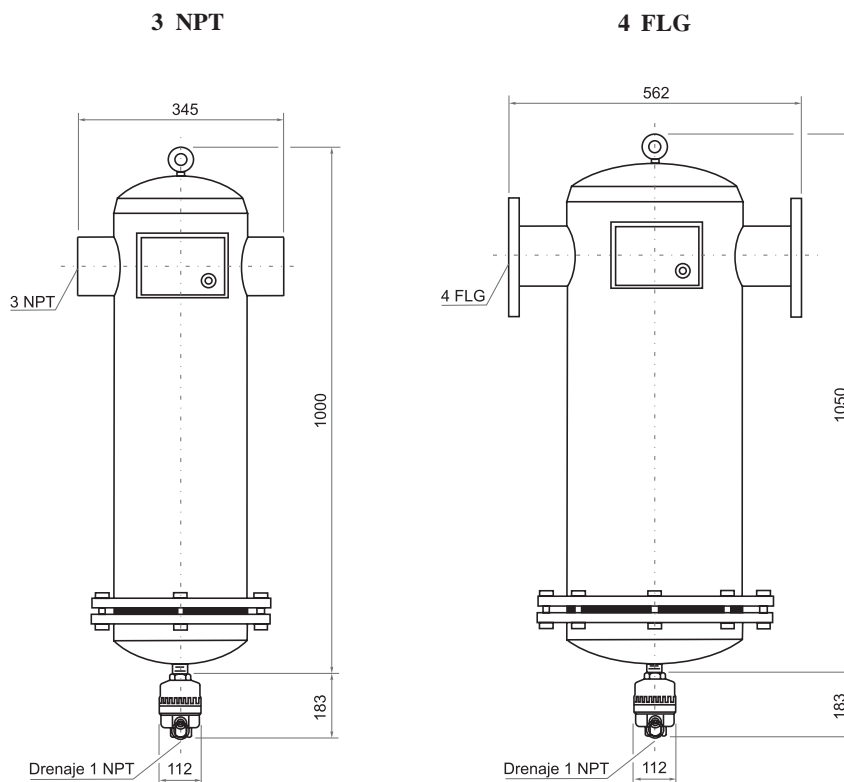
## Materiales

Cuerpo : Acero Schedule 40

Tapas : Acero Schedule 40

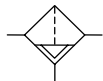
Elemento Filtrante : Fibra sintética y espuma de Poliuretano

Empaques : Nitrilo



# FILTRO PARA ABSORCION DE OLORES

SERIE F74V 3/8 NPT



## Características

- Remueven los vapores de aceite y olores de hidrocarburos
- Diseño modular que facilita la conexión y el mantenimiento
- Vaso con sistema de montaje tipo bayoneta

## Modelos Standard

Código	NPT	Vaso	Referencia	ppm	SCFM
K19750	3/8	Metálico	F74V-3AN-EMA	0,003	21

## Datos Técnicos

Fluido:

Aire comprimido

Absorción de Partículas:

El máximo contenido de vapores de aceite a la salida del filtro es de 0.003 ppm a 20°C

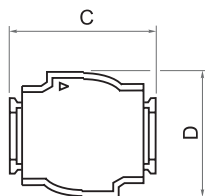
Presión de Trabajo:

0 a 17 Bar ~ 0 a 246 PSI

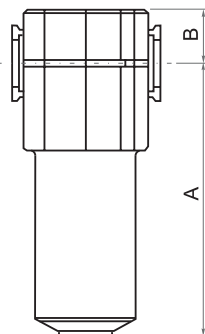
Temperatura de Trabajo:

-20°C a 65°C ~ -4°F a 150°F

Ver repuestos y accesorios en la Pag. 71



NPT	A	B
3/8	160	25



NPT	C	D
3/8	80	74

## Materiales

Cuerpo : Aluminio

Vaso : Aluminio

Elemento Filtrante : Carbón activado y Aluminio

Empaques : Nitrilo y Neopreno

# REGULADORES DE PRESION - MINIATURA

SERIE R07 1/8 y 1/4 NPT



## Características

- Ajuste mediante perilla con bloqueo de seguridad
- Con sistema de alivio standard a la atmosfera
- Utiles para todas las aplicaciones neumáticas en general

## Modelos Standard

Código	NPT	Rango	Ajuste	Referencia	SCFM
K19805	1/8	2 - 100 #	Perilla	R07-100-RNKA	14
K19810	1/4	2 - 100 #	Perilla	R07-200-RNKA	15

Ver repuestos y accesorios en la Pag. 73

Ver Manómetros en la Pag. 67

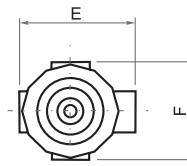
## Datos Técnicos

Fluido:  
Aire comprimido

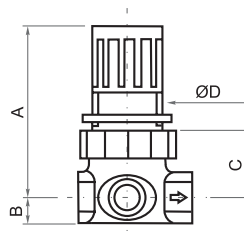
Presión de Trabajo:  
0 a 20 Bar ~ 0 a 290 PSI

Temperatura de Trabajo:  
-34°C a 65°C ~ -30°F a 150°F

Conexión para el Manómetro:  
1/8 NPT



NPT	A	B	C
1/8	64	11	24
1/4	64	11	24



NPT	ØD	E	F
1/8	30	41	38
1/4	30	41	38

## Materiales

- Cuerpo : Zinc
- Perilla : Resina Acetálica
- Empaques : Nitrilo

# REGULADORES DE PRESION

SERIE R72G Y R73G 1/4, 3/8 y 1/2 NPT



## Características

- Ajuste mediante perilla con bloqueo de seguridad
- Con sistema de alivio standard a la atmosfera, que protege el sistema de una sobrepresión
- Diseño modular que facilita la conexión y el mantenimiento
- Útiles para todas las aplicaciones neumáticas en general



## Modelos Standard

Código	NPT	Rango	Ajuste	Referencia	Conex. Manó.	SCFM
K19815	1/4	5 - 150 #	Perilla	R72G-2AK-RMN	1/8"	70
K19820	3/8	5 - 150 #	Perilla	R72G-3AK-RMN	1/8"	70
K19825	1/2	5 - 150 #	Perilla	R73G-4AK-RMN	1/4"	114

Ver repuestos y accesorios en la Pag. 73

Ver Manómetros en la Pag. 67

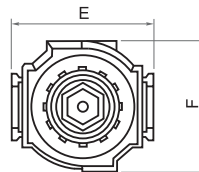
## Datos Técnicos

Fluido:  
Aire comprimido

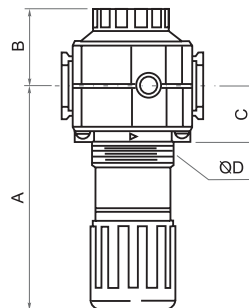
Presión de Trabajo:  
0 a 20 Bar ~ 0 a 290 PSI

Temperatura de Trabajo:  
-34°C a 80°C ~ -30°F a 176°F

Conexión para el Manómetro:  
R72: 1/8 NPT  
R73: 1/4 NPT



NPT	A	B	C
1/4	73	33	26
3/8	73	33	26
1/2	96	39	31



NPT	ØD	E	F
1/4	40	50	48
3/8	40	50	48
1/2	48	68	62

## Materiales

Cuerpo R72G : Aleación de Zinc

Cuerpo R73G : Aluminio

Perilla : Resina Acetálica

Empaques : Nitrilo

# REGULADORES DE PRESION - ALTO FLUJO

SERIE R74G - R17 1/2, 3/4, 1 y 1 1/2 NPT



## Características

- Ajuste mediante perilla con bloqueo de seguridad
- Ajuste mediante Tee para ambientes más agresivos
- Con sistema de alivio standard a la atmosfera
- Utiles para todas las aplicaciones neumáticas en general

## Modelos Standard

Código	NPT	Rango	Ajuste	Referencia	SCFM
K19830	1/2	5 - 150 #	Perilla	R74G-4AK-RMN	220
K19835	1/2	12 - 250 #	Tee	R74G-4AT-RSN	220
K19840	3/4	5 - 150 #	Perilla	R74G-6AK-RMN	220
K19845	3/4	12 - 250 #	Tee	R74G-6AT-RSN	220
K19850	1	5 - 125 #	Perilla	R17-800-RNLA	445
K19855	1	12 - 250 #	Perilla	R17-800-RNSA	445
K19860	1 1/2	12 - 250 #	Perilla	R17-B00-RNSA	445

## Datos Técnicos

Fluido:  
Aire comprimido

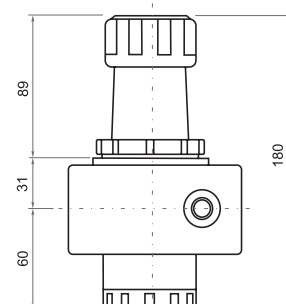
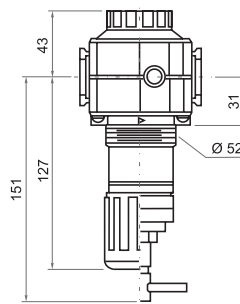
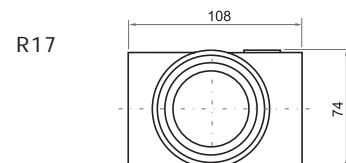
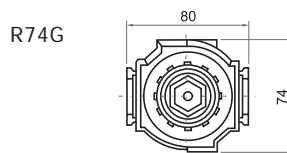
Presión de Trabajo:  
0 a 20 Bar ~ 0 a 290 PSI

Temperatura de Trabajo:  
-34°C a 80°C ~ -30°F a 176°F

Conexión para el Manómetro:  
1/4 NPT

Ver repuestos y accesorios en la Pag. 73

Ver Manómetros en la Pag. 67



## Materiales

- Cuerpo : Aluminio
- Perilla : Resina Acetálica
- Empaques : Nitrilo

# REGULADORES DE PRECISION

SERIE 11-018 1/4 NPT



## Características

- Reguladores de alta precisión para uso en laboratorio y sistemas de medición
- Con sistema de alivio continuo que protege el sistema de una sobrepresión
- De gran sensibilidad a los cambios del sistema y rapida respuesta



## Modelos Standard

Código	NPT	Rango	Ajuste	Referencia	Conex. Manó.	SCFM
K19900	1/4	1 - 60 #	Perilla	11-018-100	1/4	12
K19905	1/4	3 - 150 #	Perilla	11-018-110	1/4	12

Ver repuestos y accesorios en la Pag. 73

Ver Manómetros en la Pag. 67

## Datos Técnicos

Fluido:

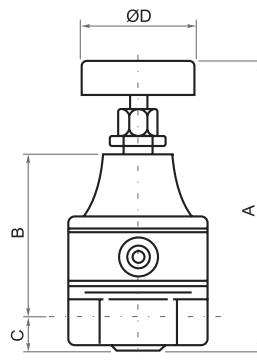
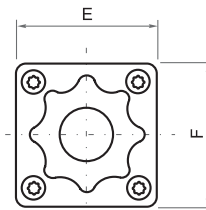
Aire comprimido

Presión de Trabajo:

11-018-100:  
0.55 a 10.3 Bar ~ 8 a 150 PSI

11-018-110:  
0.7 a 13.8 Bar ~ 10 a 200 PSI

Temperatura de Trabajo:  
0°C a 70°C ~ 32°F a 158°F



Referencia	A	B	C
11-018-100	116	64	14
11-018-110	116	64	14

Referencia	ØD	E	F
11-018-100	43	54	54
11-018-110	43	54	54

## Materiales

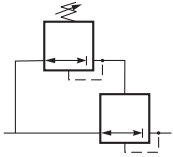
Cuerpo : Aleación de Zinc

Perilla : Resina Acetálica

Empaques : Nitrilo

# REGULADORES DE PRESION - PILOTADOS

SERIE 11-042 y R18 1/2 y 2 NPT



## Características

- Diseñados para sistemas que requieren regular la presión en lugares inaccesibles y manejo de caudales elevados
- R18 incluye el piloto, su ajuste es mediante perilla con bloqueo de seguridad
- Con sistema de alivio standard



## Modelos Standard

Código	NPT	Rango	Ajuste	Referencia	SCFM
K19920	1/2	5 - 250 #	Reg. Piloto	11-042-003	120
K19925	2	10 - 250 #	Reg. Piloto	R18-C05-RNSA	2000

## Datos Técnicos

Fluido:  
Aire comprimido

Ver repuestos y accesorios en la Pag. 73

Ver Manómetros en la Pag. 67

Presión de Trabajo:

11-042:  
0.7 a 27.6 Bar ~ 10 a 400 PSI

R18:  
0.7 a 31 Bar ~ 10 a 450 PSI

Temperatura de Trabajo:  
-20°C a 80°C ~ -4°F a 176°F

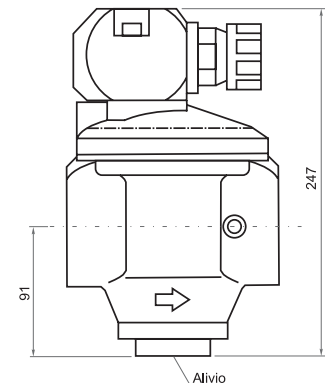
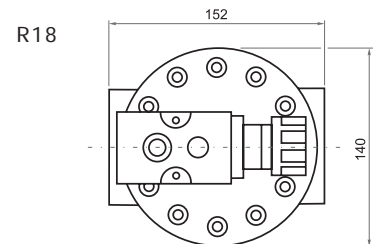
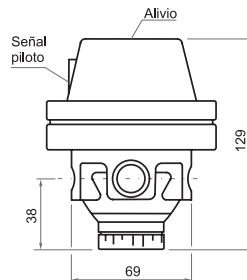
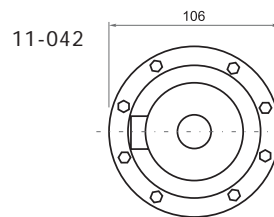
Conexión para el Manómetro:  
1/4 NPT

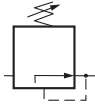
## Materiales

Cuerpo 11-042 : Zinc

Cuerpo R18 : Aluminio

Empaques : Nitrilo





## Características

- Resistentes a la corrosión
- Ajuste mediante perilla con bloqueo de seguridad
- No aliviado
- Ideal para sistemas de agua potable y agua en general

## Modelos Standard

Código	NPT	Rango	Ajuste	Referencia	gpm
K19950	1/8	5 - 100 #	Perilla	R06-121-NNKA	1,5
K19955	1/4	5 - 100 #	Perilla	R06-221-NNKA	1,5

## Datos Técnicos

Fluido:  
Agua y fluidos no agresivos

Presión de Trabajo:  
0 a 27.5 Bar ~ 0 a 400 PSI

Temperatura de Trabajo:

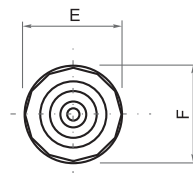
Agua:  
2°C a 65°C ~ 35°F a 150°F

Aire:  
-34°C a 65°C ~ -30°F a 150°F

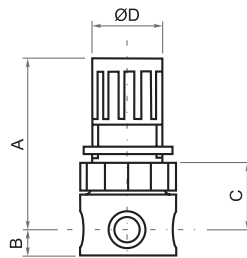
Conexión para el Manómetro:  
1/8 NPT

Ver repuestos y accesorios en la Pag. 73

Ver Manómetros en la Pag. 67



NPT	A	B	C
1/8	63	10	23
1/4	63	10	23



NPT	ØD	E	F
1/8	28	38	38
1/4	28	38	38

## Materiales

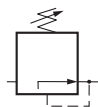
Cuerpo : Bronce

Perilla : Resina Acetálica

Empaques : Nitrilo

# REGULADORES PARA LIQUIDOS

SERIE R43 3/8 y 1/2 NPT



## Características

- Resistentes a la corrosión
- No aliviado
- Ajuste mediante Tee
- Ideal para sistemas de agua potable y agua en general

## Modelos Standard

Código	NPT	Rango	Ajuste	Referencia	gpm
K19960	3/8	5 - 125 #	Tee	R43-301-NNLA	6
K19965	1/2	5 - 125 #	Tee	R43-406-NNLA	10

## Datos Técnicos

Fluido:  
Agua y fluidos no agresivos

Presión de Trabajo:  
0 a 27.5 Bar ~ 0 a 400 PSI

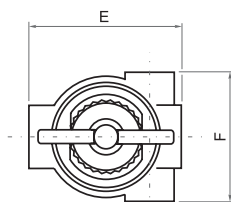
Temperatura de Trabajo:

Agua:  
2°C a 93°C ~ 35°F a 200°F  
Aire:  
-34°C a 93°C ~ -30°F a 200°F

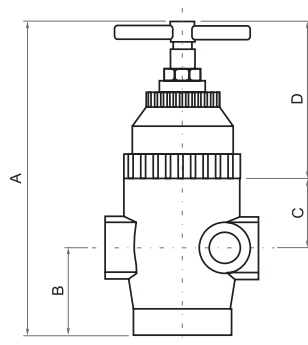
Conexión para el Manómetro:  
1/4 NPT

Ver repuestos y accesorios en la Pag. 73

Ver Manómetros en la Pag. 67



NPT	A	B	C
3/8	146	39	31
1/2	150	41	33



NPT	D	E	F
3/8	76	70	59
1/2	76	85	62

## Materiales

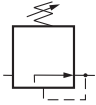
Cuerpo : Bronce

Tee : Bronce

Empaques : Nitrilo

# REGULADORES PARA LIQUIDOS - ALTO FLUJO

SERIE 11-009 3/4 y 1 NPT



## Características

- Resistentes a la corrosión
- No aliviado
- Ajuste mediante Tee
- Ideal para sistemas de agua potable y agua en general



## Modelos Standard

Código	NPT	Rango	Ajuste	Referencia	gpm
K19970	3/4	5 - 125 #	Tee	11-009-065	27,5
K19975	1	5 - 125 #	Tee	11-009-081	27,5

## Datos Técnicos

### Fluido:

Agua y fluidos no agresivos

### Presión de Trabajo:

0 a 27.5 Bar ~ 0 a 400 PSI

### Temperatura de Trabajo:

#### Agua:

2°C a 93°C ~ 35°F a 200°F

#### Aire:

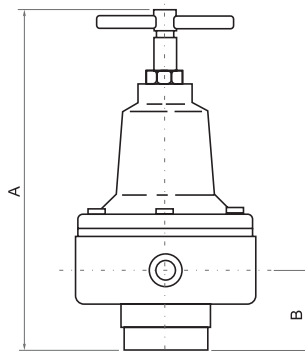
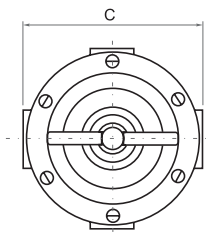
-34°C a 93°C ~ -30°F a 200°F

### Conexión para el Manómetro:

1/8 NPT

Ver repuestos y accesorios en la Pag. 73

Ver Manómetros en la Pag. 67



NPT	A	B	C
3/4	241	41	127
1	241	41	127

## Materiales

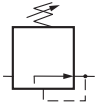
Cuerpo : Bronce

Tee : Bronce

Empaques : Nitrilo

# REGULADORES PARA GAS

SERIE R83 y 11-002 1/4 y 1/2 NPT



## Características

- Uso con Aire comprimido, Dióxido de carbono, Argón, Helio, Kriptón, Nitrógeno, Xenón y Neón
- Reguladores no-aliviados
- No usar en dispensadores de bebidas
- R83 modelo de alta presión
- 11-002 modelo de baja presión



## Modelos Standard

Código	NPT	Rango	Ajuste	Referencia	Conex. Manó.	SCFM
K20005	1/4	10 - 175 #	Tornillo	R83-200-NNNA	1/4	11
K20010	1/2	5 - 125 #	Tee	11-002-177	1/8	260

## Datos Técnicos

Ver repuestos y accesorios en la Pag. 73

Ver Manómetros en la Pag. 67

### Presión de Trabajo

R83:  
0 a 207 Bar ~ 0 a 3000 PSI

11-002:  
0 a 27.5 Bar ~ 0 a 400 PSI

### Temperatura de Trabajo:

R83:  
-34°C a 60°C ~ -30°F a 140°F

11-002:  
-40°C a 79°C ~ -40°F a 174°F

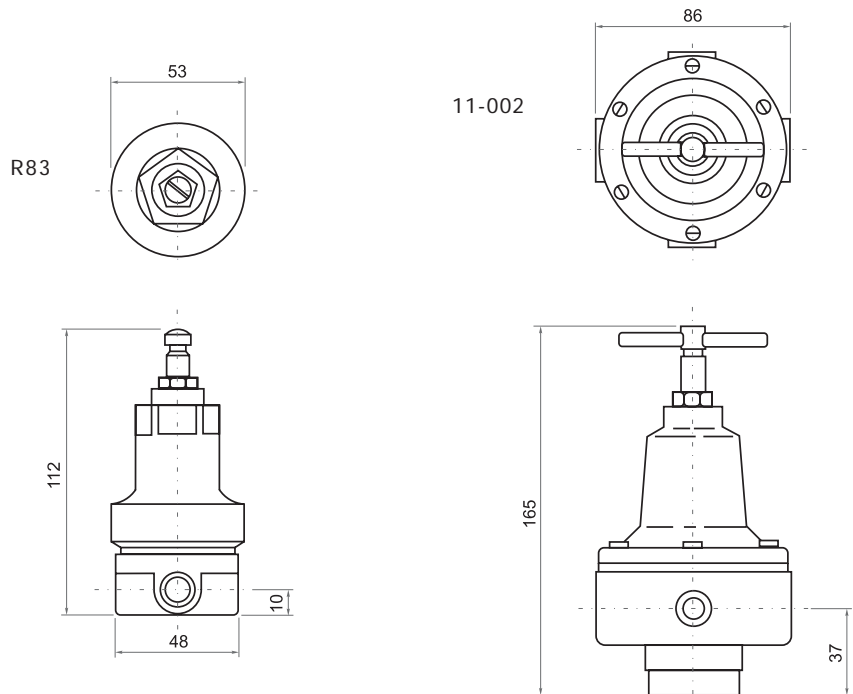
## Materiales

Cuerpo R83 : Bronce

Cuerpo 11-002 : Zinc

Empaques R83 : Nitrilo

Empaques 11-002 : Nitrilo Siliconado





## Características

- Lectura de presiones en sistemas neumáticos para un óptimo funcionamiento
- Tres escalas: bar, psi y Mpa
- Según las normas BS 1780: Parte 2, Clase Industrial 2

## Modelos Standard

Código	NPT	Rango	Ø Caratula	Referencia	Conexión/tipo
K20100	1/8	0 - 30 #	40	18-013-214	Trasera
K20110	1/8	0 - 60 #	40	18-013-211	Trasera
K20115	1/8	0 - 160 #	40	18-013-212	Trasera
K20120	1/8	0 - 100 #	50	18-013-203	Trasera
K20125	1/4	0 - 30 #	50	18-013-207	Trasera
K20130	1/4	0 - 60 #	50	18-013-208	Trasera
K20135	1/4	0 - 100 #	50	18-013-235	Trasera
K20140	1/4	0 - 160 #	50	18-013-209	Trasera
K20145	1/4	0 - 160 #	50	18-013-085	Vertical
K20150	1/4	0 - 300 #	50	18-013-210	Trasera

## Datos Técnicos

### Fluido:

Aire comprimido, aceite y gases o líquidos no corrosivos para aleaciones de cobre

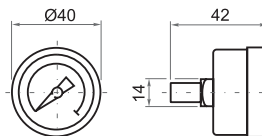
### Temperatura de Trabajo:

-20°C a 60°C ~ -4°F a 140°F

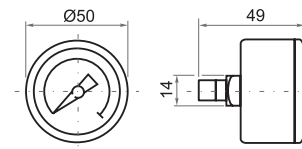
### Conexiones:

1/8 y 1/4 NPT - Rosca Macho

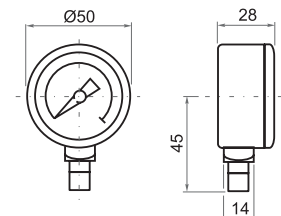
Ø40 conexión trasera



Ø50 conexión trasera



Ø50 conexión vertical

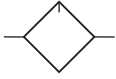


## Materiales

Cuerpo : Plástico

Tapa : Plástica

Partes en movimiento : Cobre/latón



### Características

- Dosificador de aceite transparente que permite observar desde todos los ángulos facilitando su ajuste
- Proporcionan una fina niebla útil para todas las aplicaciones neumáticas en general
- Tornillo para ajuste del goteo

### Modelos Standard

Código	NPT	Vaso	Referencia	SCFM
K20200	1/8	Transparente	L07-100-MPQA	10
K20205	1/4	Transparente	L07-200-MPQA	14

Ver repuestos y accesorios en la Pag. 71

### Datos Técnicos

Fluido:

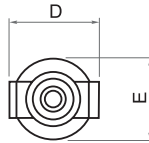
Aire comprimido

Presión de Trabajo:

0 a 10 Bar ~ 0 a 145 PSI

Temperatura de Trabajo:

-20°C a 50°C ~ -4°F a 122°F



NPT	A	B	C
1/8	120	78	42
1/4	120	78	42

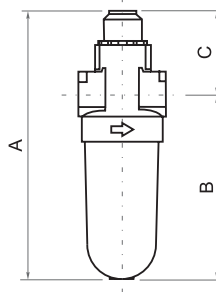
### Materiales

Cuerpo : Aleación de Zinc

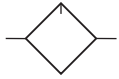
Vaso : Policarbonato

Dosificador : Nylon  
de Aceite Transparente

Empaques : Nitrilo y Neopreno



NPT	D	ØE
1/8	41	37
1/4	41	37



### Características

- Generador de **micro-niebla** que permite lubricar hasta 20 mts. de longitud en la tubería de aire
- Diseño modular Excelon que facilita la conexión y el mantenimiento
- Vaso con sistema de montaje rapido, tipo bayoneta
- Dosificador de aceite transparente que permite observar desde todos los ángulos facilitando su ajuste
- Tornillo para ajuste del goteo



### Datos Técnicos

Fluido:  
Aire comprimido

Presión de Trabajo:  
0 a 20.7 Bar ~ 0 a 300 PSI

Temperatura de Trabajo:  
-34°C a 80°C ~ -30°F a 176°F

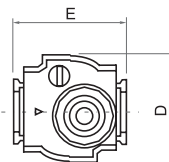
### Materiales

- Cuerpo L72 : Zinc
- Cuerpo L73 : Aluminio
- Vaso Transp. : Policarbonato
- Vaso Metálico L72 : Zinc
- Vaso Metálico L73 : Aluminio
- Dosificador de Aceite : Nylon  
Transparente
- Empaques : Nitrilo y Neopreno

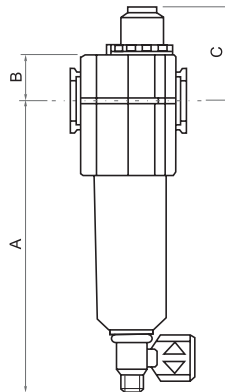
### Modelos Standard

Código	NPT	Vaso	Referencia	SCFM
K20210	1/4	Transparente	L72M-2AP-QTN	51
K20215	1/4	Metálico	L72M-2AP-QDN	51
K20220	3/8	Transparente	L72M-3AP-QTN	51
K20225	3/8	Metálico	L72M-3AP-QDN	51
K20230	1/2	Transparente	L73M-4AP-QTN	60
K20235	1/2	Metálico	L73M-4AP-QDN	60

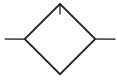
Ver repuestos y accesorios en la Pag. 71



NPT	A	B	C
1/4	110	19	41
3/8	110	19	41
1/2	156	25	47



NPT	D	E
1/4	48	50
3/8	48	50
1/2	62	68



## Características

- Vaso con sistema de montaje rapido, tipo bayoneta
- Dosificador de aceite transparente que permite observar desde todos los ángulos facilitando su ajuste
- Generador de **micro-niebla** que permite lubricar hasta 20 mts. de longitud en la tubería de aire
- Tornillo para ajuste del goteo



## Modelos Standard

Código	NPT	Vaso	Referencia	SCFM
K20240	1/2	Transparente / protector	L74M-4AP-QPN	150
K20245	1/2	Metálico	L74M-4AP-QDN	150
K20250	3/4	Transparente / protector	L74M-6AP-QPN	150
K20255	3/4	Metálico	L74M-6AP-QDN	150
K20260	1	Metálico	L17-800-MPDA	275

## Datos Técnicos

Fluido:  
Aire comprimido

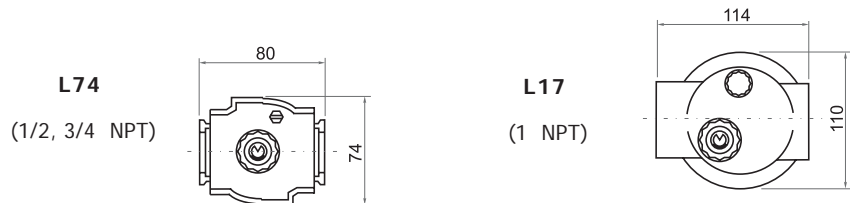
Presión de Trabajo:

L74 (1/2, 3/4 NPT):  
0 a 20.7 Bar ~ 0 a 300 PSI

L17 (1 NPT):  
0 a 17 Bar ~ 0 a 250 PSI

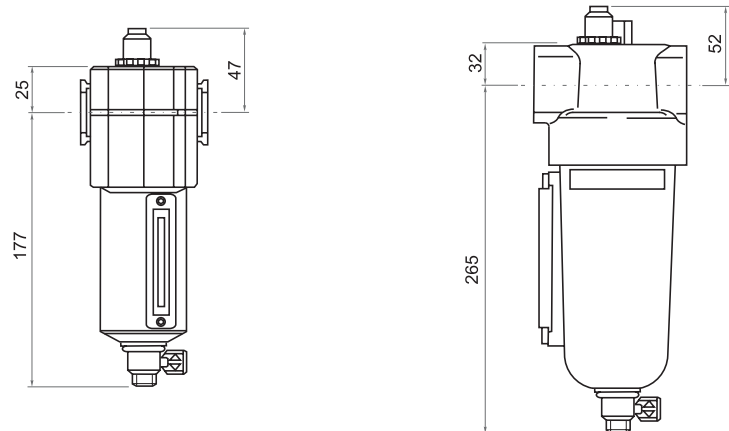
Temperatura de Trabajo:  
-34°C a 80°C ~ -30°F a 176°F

Ver repuestos y accesorios en la Pag. 71



## Materiales

- Cuerpo : Aluminio
- Vaso Transp. : Policarbonato
- Vaso Metálico : Aluminio
- Dosificador de Aceite : Nylon Transparente
- Empaques : Nitrilo





### Vasos para Filtros y Lubricadores

Código	Para Serie :	Depósito	Material	Drenaje	Referencia
K20300	F07 ó L07 ~ 1/8", 1/4" Miniatura	Transparente	Policarbonato	Manual	3646-53
K20305	F07 ~ 1/8", 1/4" Miniatura	Transparente	Policarbonato	Automático	3646-51
K20310	F72 ó L72 ~ 1/4", 3/8" Std.	Transparente	Policarbonato	Manual	4266-50RF
K20315	F72 ~ 1/4", 3/8" Std.	Transparente	Policarbonato	Automático	4260-56RF
K20320	F72 ~ 1/4", 3/8" Std.	Metálico	Zinc	Automático	4233-64RF
K20325	F72 ó L72 ~ 1/4", 3/8" Std.	Metálico	Zinc	Manual	4203-50RF
K20330	F08 ó L08 ~ 1/4", 3/8", 1/2" Std.	Transparente	Policarbonato	Manual	3776-50
K20335	F08 ó L08 ~ 1/4", 3/8", 1/2" Std.	Metálico	Zinc	Manual	3777-50
K20340	F73 ó L73 ~ 1/2" Std.	Transparente	Policarbonato	Manual	4466-50RF
K20345	F73 ~ 1/2" Std.	Transparente	Policarbonato	Automático	4466-51RF
K20350	F73 ó L73 ~ 1/2" Std.	Metálico	Aluminio	Manual	4403-50RF
K20355	F73 ó L73 ~ 1/2" Std.	Metálico	Aluminio	Automático	4403-51RF
K20360	F74 ó L74 ~ 1/2", 3/4" Alto Flujo	Transparente / Protector	Policarbonato	Manual	4325-51R
K20365	F74 ó L74 ~ 1/2", 3/4" Alto Flujo	Metálico	Aluminio	Manual	4303-51R
K20370	F17 ó L17 ~ 1", 1½" Alto Flujo	Metálico	Aluminio	Manual	5390-65



### Empaques para Vasos de Filtros y Lubricadores

Código	Para Serie :	Referencia
K20400	F07 ó L07 ~ 1/8", 1/4" Miniatura	2315-24
K20405	F72 ó L72 ~ 1/4", 3/8" Std.	2315-26
K20410	F08 ó L08 ~ 1/4", 3/8", 1/2" Std.	2315-32
K20415	F73 ó L73 ~ 1/2" Std.	2316-29
K20420	F74 ó L74 ~ 1/2", 3/4" Alto Flujo	2315-38
K20430	F17 ó L17 ~ 1", 1½" Alto Flujo	5578-05

### Drenaje Manual



### Drenaje Automático



### Drenaje Manual

Código	Serie	Referencia
K20465	Todas las series	619-50

### Drenaje Automático

Código	Serie	Referencia
K20460	F74, F17, F18 y F08	3000-10



### Elementos Filtrantes para Filtros de Aire



Código	Para Serie :	Filtración	Material	Referencia
K20500	F07 ~ 1/8", 1/4" Miniatura	5 micras	Polipropileno	5726-04
K20505	F72 ~ 1/4", 3/8" Std.	40 micras	Polipropileno	5925-02
K20510	F08 ~ 1/4", 3/8", 1/2" Std.	50 micras	Polipropileno	3161-18
K20515	F73 ~ 1/2" Std.	40 micras	Polipropileno	4438-03
K20520	F74 ~ 1/2", 3/4" Alto Flujo	40 micras	Polipropileno	4338-05
K20525	F17 ~ 1", 1½" Alto Flujo	40 micras	Bronce Zinterizado	5311-03
K20530	F18 ~ 2" Alto Flujo	50 micras	Bronce Zinterizado	5882-13
K20535	F20 ~ 3", 4" Alto Flujo	5 micras	Fibra sintética y poliuretano	3792-24

### Elementos Filtrantes para Filtros de Aceite



Código	Para Serie :	Filtración	Material	Referencia
K20550	F72 ~ 1/4", 3/8" Std.	0,01 micras	Fibra sintética y poliuretano	5925-09
K20555	F74 ~ 1/2", 3/4" Alto Flujo	0,01 micras	Fibra sintética y poliuretano	4344-01
K20560	F46 ~ 1"	0,01 micras	Fibra sintética y poliuretano	5351-04
K20565	F47 ~ 2"	0,01 micras	Fibra sintética y poliuretano	3203-01
K20570	F47 ~ 2" Alto Flujo	0,01 micras	Fibra sintética y poliuretano	3203-04
K20575	F60 ~ 3", 4" Alto Flujo	0,01 micras	Fibra sintética y poliuretano	3257-24

### Uniones Modulares



Código	Para Serie :	Descripción	Referencia
K20600	F72 ~ 1/4", 3/8" Std.	Unión modular	4214-51
K20605	F72 ~ 1/4", 3/8" Std.	Soporte para pared	4213-89
K20610	F73 ó F74 ~ 1/2", 3/4"	Unión modular	4314-51
K20615	F73 ó F74 ~ 1/2", 3/4"	Soporte para pared	4313-89

### Accesorios



Código	Para Serie :	Descripción	Referencia
K20650	L07 hasta L17 ~ 1/8" hasta 1"	Dosificador de aceite para Lubricadores	4055-50
K20680	F72 hasta F60 ~ 1/4" hasta 4"	Diferencial de presión para Filtros de Aceite	5797-50
K20655	Para todos los Lubricadores	Galón de Aceite SAE10	UP LINE



### Repuestos para Reguladores de Presión

Código	Para Serie :	Descripción	Referencia
K20705	R72 ~ 1/4", 3/8" Std.	Diafragma, Vál. Interna y resorte	4381-500
K20710	R73 ~ 1/2" Std.	Diafragma y Vál. Interna	4381-600
K20715	R74 ~ 1/2", 3/4" Alto Flujo	Diafragma y Vál. Interna	4381-700
K20720	11-018-100 ~ 1/4" Precisión	Diafragma, Vál. Interna y anillos	2787-01
K20725	11-018-110 ~ 1/4" Precisión	Diafragma, Vál. Interna y anillos	2787-02
K20735	11-042-003 ~ 1/2" Pilotado	Diafragma, Vál. Interna y anillos	4158-01
K20740	R17 ~ 1", 1 1/2" Alto Flujo	Diafragma, Vál. Interna y resorte	5578-02
K20745	R18 ~ 2" Pilotado	Anillos	5945-40



### Repuestos para Reguladores para Líquidos

Código	Para Serie :	Descripción	Referencia
K20800	R43 ~ 3/8" Std.	Diafragma, Vál. Interna y resorte	5298-03
K20805	R43 ~ 1/2" Std.	Diafragma, Vál. Interna y resorte	5298-10
K20810	11-009 ~ 3/4", 1"	Diafragma, Vál. Interna y resorte	2436-03

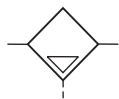
### Repuestos para Reguladores para Gas

Código	Para Serie :	Descripción	Referencia
K20830	R83 ~ 1/4" Std.	Diafragma	570-10
K20835	R83 ~ 1/4" Std.	Pistón y empaque	5086-55
K20840	11-002-177 ~ 1/2"	Diafragma y Vál. Interna	535-01

### Soportes y Tuercas para Reguladores

Código	Para Serie :	Descripción	Referencia
K20880	R07 ~ 1/8", 1/4" Mini.	SopORTE y tuerca	18-025-003
K20885	R72 ó B72 ~ 1/4", 3/8" Std.	SopORTE y tuerca	74316-50
K20890	R73 ó B73 ~ 1/2" Std.	SopORTE y tuerca	5203-06
K20892	R74 ó B74 ~ 1/2", 3/4" Alto Flujo	SopORTE y tuerca	4368-51
K20895	R07 ~ 1/8", 1/4" Mini.	Tuerca para montaje	2962-89
K20900	R72 ó B72 ~ 1/4", 3/8" Std.	Tuerca para montaje	4248-89
K20905	R73 ó B73 ~ 1/2" Std.	Tuerca para montaje	5191-89
K20910	R74 ó B74 ~ 1/2", 3/4" Alto Flujo	Tuerca para montaje	4348-89





## Características

- Unidades automáticas que purgan líquidos en los puntos más bajos de los circuitos de aire comprimido
- La válvula de descarga permite el escape de la presión a la atmósfera antes de llevar a cabo el mantenimiento



## Datos Técnicos

Fluido:  
Aire comprimido

Presión de Trabajo:

Vaso Transparente:  
0 a 10.3 Bar ~ 0 a 150 PSI

Vaso Metálico:  
0 a 17 Bar ~ 0 a 250 PSI

Temperatura de Trabajo:

Vaso Transparente:  
-20°C a 50°C ~ -4°F a 122°F

Vaso Metálico:  
-34°C a 80°C ~ -30°F a 176°F

## Materiales

Cuerpo : Zinc

Vaso Transp. : Policarbonato

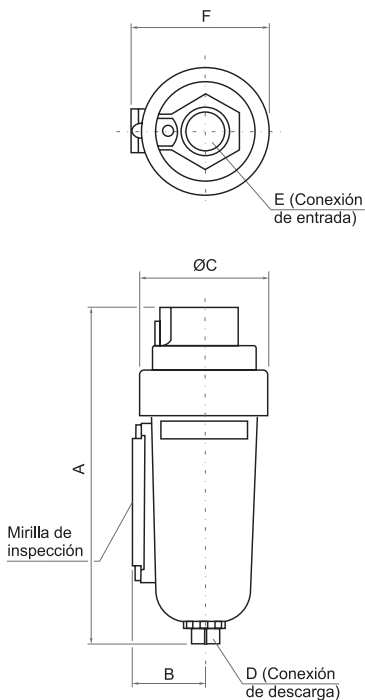
Vaso Metálico : Zinc

Empaques : Nitrilo

## Modelos Standard

Código	Conexión	Vaso	Drenaje	Referencia
K21000	1/2"	Transparente	Automático	17-016-104
K21005	1/2"	Metálico	Automático	17-016-107

Ver repuestos y accesorios en la Pag. 71



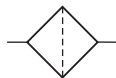
Vaso	A	B	ØC
Transparente	158	29,5	59
Metálico	158	34	59

Vaso	D	E	F
Transparente	1/8"	1/2"	59
Metálico	1/8"	1/2"	63,5

# SEPARADORES CENTRIFUGOS



SCHRAM SERIE C 1/2, 1, 1 1/2, 2 y 3 NPT



## Características

- Elimina gotas de agua, emulsiones de aceite y sólidos como óxidos de las líneas de aire comprimido, mediante centrifugación del aire dentro del separador
- Unidades selladas sin partes en movimiento y libres de mantenimiento
- Instalar en posición vertical

## Modelos Standard

Código	NPT	Referencia	Drenaje	SCFM
K21020	1/2	C103	1/4 NPT	65
K21025	1	C104	1/4 NPT	190
K21030	1 1/2	C205	1/4 NPT	385
K21035	2	C306	1/4 NPT	700
K21040	3	C407	1/4 NPT	1800

## Datos Técnicos

Fluido:  
Aire comprimido

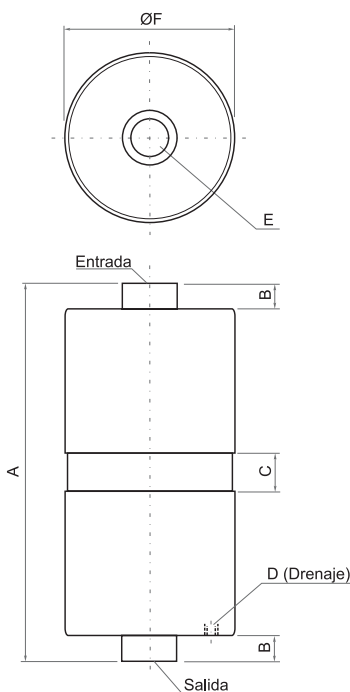
Presión de Trabajo:  
0 a 10.3 Bar ~ 0 a 150 PSI

Temperatura de Trabajo:  
0°C a 80°C ~ 32°F a 176°F

## Materiales

Cuerpo : Acero al Carbono

Elemento Interno : Acero Inoxidable



NPT	A	B	C
1/2	250	0	38
1	250	0	38
1 1/2	347	16	42
2	347	16	42
3	430	30	46

NPT	D	E	$\varnothing F$
1/2	1/4"	1/2"	114
1	1/4"	1"	114
1 1/2	1/4"	1 1/2"	160
2	1/4"	2"	160
3	1/4"	3"	218