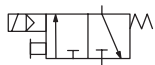


# VALVULAS SOLENOIDES 3/2

SERIE V6 1/8 - 1/4 - 3/8 NPT



## Características

- Servopilotadas
- Normalmente cerradas
- Regreso resorte
- Operador manual adicional
- Libres de mantenimiento
- Bajo consumo de potencia

## Datos Técnicos

### Fluido:

Aire comprimido Filtrado,  
lubricado o no lubricado

### Presión de Trabajo:

2 a 10 Bar ~ 29 a 145 PSI

### Temperatura de Trabajo:

-10°C a 50°C ~ 14°F a 122°F

## Modelos Standard

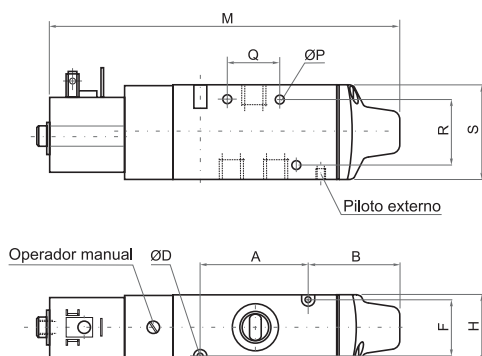
Código	NPT	Operador	Referencia	Voltaje	CV
K15005	1/8	Solenoide - resorte	V60P417AA314JB	24 AC	0,75
K15010	1/8	Solenoide - resorte	V60P417AA313JB	24 DC	0,75
K15015	1/8	Solenoide - resorte	V60P417AA318JB	110 AC	0,75
K15020	1/8	Solenoide - resorte	V60P417AA319JB	220 AC	0,75
K15025	1/4	Solenoide - resorte	V61R417AA314JB	24 AC	1,30
K15030	1/4	Solenoide - resorte	V61R417AA313JB	24 DC	1,30
K15035	1/4	Solenoide - resorte	V61R417AA318JB	110 AC	1,30
K15040	1/4	Solenoide - resorte	V61R417AA319JB	220 AC	1,30
K15045	3/8	Solenoide - resorte	V62S417AA314JB	24 AC	2,60
K15050	3/8	Solenoide - resorte	V62S417AA313JB	24 DC	2,60
K15055	3/8	Solenoide - resorte	V62S417AA318JB	110 AC	2,60
K15060	3/8	Solenoide - resorte	V62S417AA319JB	220 AC	2,60

## Bobinas y Conectores

Código	Descripción	Referencia	Potencia
K17530	Bobina 24 VAC	54452-05 24AC	2,5 VA
K17535	Bobina 24 VDC	54452-03 24DC	2 W
K17540	Bobina 120 VAC	54452-01 110V	2,5 VA
K17545	Bobina 220 VAC	54452-07 220V	5 VA
K17550	Conector eléctrico	54934-01	

## Materiales

Cuerpo : Aluminio  
Carrete : Acero Inoxidable  
Sellos : NBR  
Resorte : Acero Inoxidable

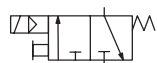


NPT	A	B	ØD	F	H
1/8	35	17	3,3	17	22
1/4	46	20	3,3	20	25
3/8	54	21	4,5	28	34

NPT	M	ØP	Q	R	S
1/8	114	4,5	18	26	35
1/4	132,5	4,5	24	26	40
3/8	145	4,5	26	36	55

# VALVULAS SOLENOIDES 3/2

TIPO POPPET 1/2 - 3/4 - 1 NPT



Alto Flujo

## Características

- Servopilotadas
- Normalmente cerradas
- Regreso resorte
- Operador manual adicional
- Libres de mantenimiento
- Larga durabilidad

## Datos Técnicos

### Fluido:

Aire comprimido Filtrado, lubricado o no lubricado

### Presión de Trabajo:

2 a 10 Bar ~ 29 a 150 PSI

### Temperatura de Trabajo:

-29°C a 49°C ~ -20°F a 120°F

## Materiales

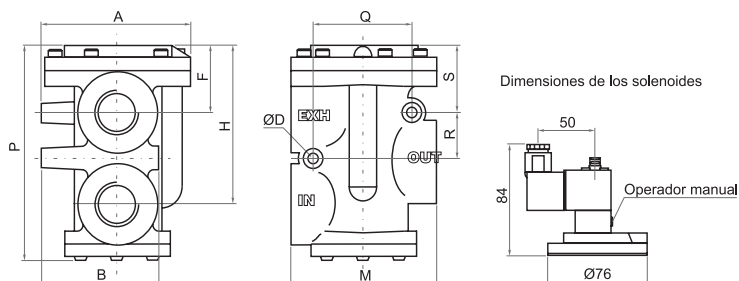
Cuerpo : Aluminio  
 Carrete : Acero Inoxidable  
 Sellos : Nitrilo  
 Resorte : Acero Inoxidable

## Modelos Standard

Código	NPT	Operador	Referencia	Voltaje	CV
K15065	1/2	Solenoido - resorte	D1024C - CY - 1W4	24 AC	5,40
K15070	1/2	Solenoido - resorte	D1024C - CY - 1W2	24 DC	5,40
K15075	1/2	Solenoido - resorte	D1024C - CY	110 AC	5,40
K15080	1/2	Solenoido - resorte	D1024C - CY - 1W6	220 AC	5,40
K15085	3/4	Solenoido - resorte	D1025C - CY - 1W4	24 AC	5,40
K15090	3/4	Solenoido - resorte	D1025C - CY - 1W2	24 DC	5,40
K15095	3/4	Solenoido - resorte	D1025C - CY	110 AC	5,40
K15100	3/4	Solenoido - resorte	D1025C - CY - 1W6	220 AC	5,40
K15105	1	Solenoido - resorte	D1036C - CC	110 AC	17,70
K15110	1	Solenoido - resorte	D1036C - CC - 1WB	220 AC	17,70

## Bobinas y Repuestos

Código	Descripción	Utilizar con:	Referencia	Potencia
K17530	Bobina 24 VAC	1/2 y 3/4 NPT	54452-05 24AC	8 VA
K17535	Bobina 24 VDC	1/2 y 3/4 NPT	54452-03 24DC	6 W
K17540	Bobina 120 VAC	1/2 y 3/4 NPT	54452-01 110V	8 VA
K17545	Bobina 220 VAC	1/2 y 3/4 NPT	54452-07 220V	8 VA
K17550	Conector eléctrico	1/2 y 3/4 NPT	54934-01	-
K17555	Bobina 120 VAC	1 NPT	54458-51	12/8 V A
K17560	Bobina 220 VAC	1 NPT	54458-52	12/8 V A
K17605	Operador solenoide	1/2 y 3/4 NPT	CY ( 110 ó 220 Voltios)	-
K17610	Kit de reparación (Sellos)	1/2 y 3/4 NPT	53474-03	-



Dimensiones de los solenoides

NPT	A	B	Ø D	F	H
1/2	77,5	58,5	7,1	26	70
3/4	77,5	58,5	7,1	26	70
1	103	79,5	10,4	48,5	118

NPT	M	P	Q	R	S
1/2	76	99	51	22	26
3/4	76	99	51	22	26
1	101,5	156,5	70	32	51,5

# VALVULAS SOLENOIDES 5/2 y 5/3

SERIE V6 1/8 - 1/4 - 3/8 NPT



## Características

- Servopilotadas
- Operador manual adicional
- Libres de mantenimiento
- Bajo consumo de potencia
- Facilidad de montaje en Manifold



## Datos Técnicos

### Fluido:

Aire comprimido Filtrado,  
lubricado o no lubricado

### Presión de Trabajo:

En válvulas 5/2:  
2 a 10 Bar ~ 29 a 145 PSI

En válvulas 5/3:  
3 a 10 Bar ~ 44 a 145 PSI

Temperatura de Trabajo:  
-10°C a 50°C ~ 14°F a 122°F



## Materiales

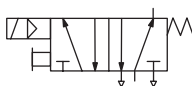
Cuerpo:  
Aluminio

Carrete:  
Acero Inoxidable

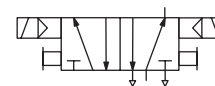
Sellos:  
NBR

Resorte:  
Acero Inoxidable

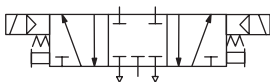
5/2 Solenoide - Resorte



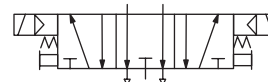
5/2 Doble Solenoide



5/3 Centros Cerrados



5/3 Centros Abiertos





### Modelos Standard

Código	Vías	NPT	Operador	Referencia	Voltaje	CV
K17005	5/2	1/8	Solenoides - resorte	V60P517AA314JB	24 AC	0,75
K17010	5/2	1/8	Solenoides - resorte	V60P517AA313JB	24 DC	0,75
K17015	5/2	1/8	Solenoides - resorte	V60P517AA318JB	110 AC	0,75
K17020	5/2	1/8	Solenoides - resorte	V60P517AA319JB	220 AC	0,75
K17025	5/2	1/8	Doble Solenoide	V60P511AA314JB	24 AC	0,75
K17030	5/2	1/8	Doble Solenoide	V60P511AA313JB	24 DC	0,75
K17035	5/2	1/8	Doble Solenoide	V60P511AA318JB	110 AC	0,75
K17040	5/2	1/8	Doble Solenoide	V60P511AA319JB	220 AC	0,75
K17050	5/2	1/4	Solenoides - resorte	V61R517AA314JB	24 AC	1,30
K17055	5/2	1/4	Solenoides - resorte	V61R517AA313JB	24 DC	1,30
K17060	5/2	1/4	Solenoides - resorte	V61R517AA318JB	110 AC	1,30
K17065	5/2	1/4	Solenoides - resorte	V61R517AA319JB	220 AC	1,30
K17070	5/2	1/4	Doble Solenoide	V61R511AA314JB	24 AC	1,30
K17075	5/2	1/4	Doble Solenoide	V61R511AA313JB	24 DC	1,30
K17080	5/2	1/4	Doble Solenoide	V61R511AA318JB	110 AC	1,30
K17085	5/2	1/4	Doble Solenoide	V61R511AA319JB	220 AC	1,30
K17090	5/3	1/4	Centros Cerrados	V61R611AA314JB	24 AC	0,95
K17095	5/3	1/4	Centros Cerrados	V61R611AA313JB	24 DC	0,95
K17100	5/3	1/4	Centros Cerrados	V61R611AA318JB	110 AC	0,95
K17105	5/3	1/4	Centros Cerrados	V61R611AA319JB	220 AC	0,95
K17110	5/3	1/4	Centros Abiertos	V61R711AA314JB	24 AC	0,95
K17115	5/3	1/4	Centros Abiertos	V61R711AA313JB	24 DC	0,95
K17120	5/3	1/4	Centros Abiertos	V61R711AA318JB	110 AC	0,95
K17125	5/3	1/4	Centros Abiertos	V61R711AA319JB	220 AC	0,95
K17140	5/2	3/8	Solenoides - resorte	V62S517AA314JB	24 AC	2,60
K17145	5/2	3/8	Solenoides - resorte	V62S517AA313JB	24 DC	2,60
K17150	5/2	3/8	Solenoides - resorte	V62S517AA318JB	110 AC	2,60
K17155	5/2	3/8	Solenoides - resorte	V62S517AA319JB	220 AC	2,60
K17160	5/2	3/8	Doble Solenoide	V62S511AA314JB	24 AC	2,60
K17165	5/2	3/8	Doble Solenoide	V62S511AA313JB	24 DC	2,60
K17170	5/2	3/8	Doble Solenoide	V62S511AA318JB	110 AC	2,60
K17175	5/2	3/8	Doble Solenoide	V62S511AA319JB	220 AC	2,60
K17180	5/3	3/8	Centros Cerrados	V62S611AA314JB	24 AC	1,90
K17185	5/3	3/8	Centros Cerrados	V62S611AA313JB	24 DC	1,90
K17190	5/3	3/8	Centros Cerrados	V62S611AA318JB	110 AC	1,90
K17195	5/3	3/8	Centros Cerrados	V62S611AA319JB	220 AC	1,90

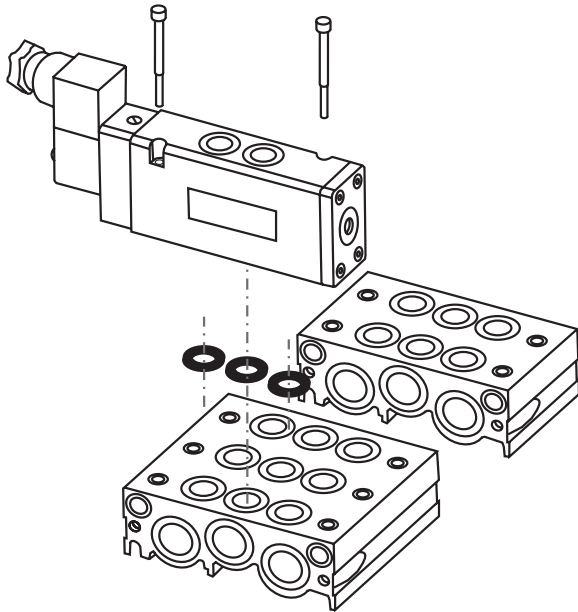


## Manifolds

Los manifolds permiten instalar hasta un máximo de 20 válvulas facilitando el montaje al utilizar una única entrada, reduciendo así la cantidad de racores y manguera.

Admiten combinar cualquier válvula solenoide serie V6 5/2 ó 5/3, y válvulas de piloto neumático serie V6 5/2 ó 5/3, para mayor versatilidad

Disponibles en 2 y 3 estaciones. Se pueden unir entre si, para obtener el número de válvulas deseadas.



## Manifolds

Código	Descripción	Referencia
K17300	Manifold de 2 estaciones 1/8 NPT	2221032
K17305	Manifold de 3 estaciones 1/8 NPT	2221033
K17310	Manifold de 2 estaciones 1/4 NPT	2221132
K17315	Manifold de 3 estaciones 1/4 NPT	2221133
K17320	Manifold de 2 estaciones 3/8 NPT	2221232
K17325	Manifold de 3 estaciones 3/8 NPT	2221233

Nota : Puede combinar válvulas solenoides serie V6 de la pág. 28 y válvulas de piloto neumático serie V6 de la pág. 34

Conector DIN

Bobina



## Bobinas para serie V6

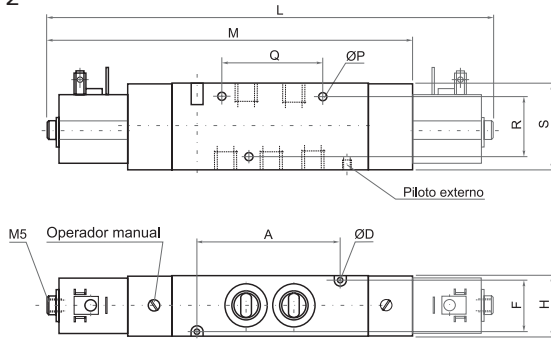
Código	Descripción	Referencia	Potencia
K17530	Bobina 24 VAC	54452-05 24AC	2,5 VA
K17535	Bobina 24 VDC	54452-03 24DC	2 W
K17540	Bobina 120 VAC	54452-01 110V	2,5 VA
K17545	Bobina 220 VAC	54452-07 220V	5 VA
K17550	Conector eléctrico	54934-01	

# VALVULAS SOLENOIDES 5/2 y 5/3

SERIE V6 1/8 - 1/4 - 3/8 NPT



5/2

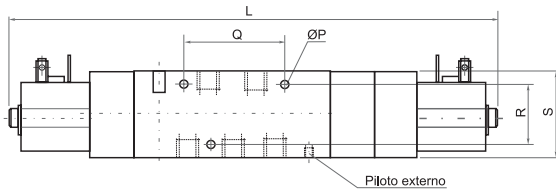


Válvulas 5/2

NPT	A	ØD	F	H	L
1/8	50	3,2	17	22	175
1/4	66	3,2	20	25	199
3/8	78	4,5	28	34	220

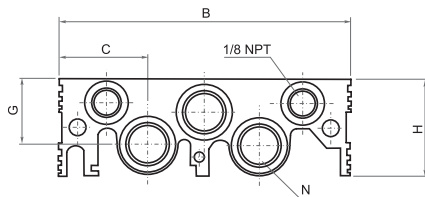
NPT	M	ØP	Q	R	S
1/8	139	4,5	33,5	26	35
1/4	166	4,5	44	26	40
3/8	189	4,5	26	36	55

5/3



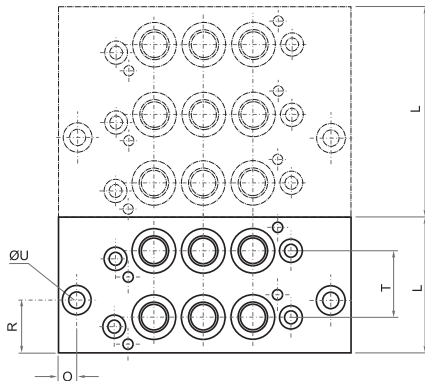
Válvulas 5/3

NPT	L	ØP	Q	R	S
1/4	217	4,5	44	26	40
3/8	242	4,5	26	36	55



Manifolds

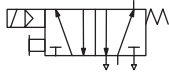
NPT	B	C	G	H	N
1/8	98	30	21	32	1/4 NPT
1/4	104	26	21	33	3/8 NPT
3/8	120	29	22	38	1/2 NPT



NPT	L		O	R		T	ØU
	2 Est.	3 Est.		2 Est.	3 Est.		
1/8	46	69	6	28	28	23	M5
1/4	52	78	40	26	52	26	M5
3/8	70	105	44	35	70	35	M6

# VALVULAS SOLENOIDES 5/2

SERIE MN 1/2 - 3/4 NPT



## Características

- Servopilotadas
- Gran caudal
- Operador manual adicional
- Libres de mantenimiento

## Datos Técnicos

### Fluido:

Aire comprimido Filtrado,  
lubricado o no lubricado

### Presión de Trabajo:

Simple Solenoide:  
2,8 a 10 Bar ~ 40 a 145 PSI

Doble Solenoide:  
1,4 a 10 Bar ~ 20 a 145 PSI

Temperatura de Trabajo:  
-29°C a 50°C ~ 20°F a 122°F

## Modelos Standard

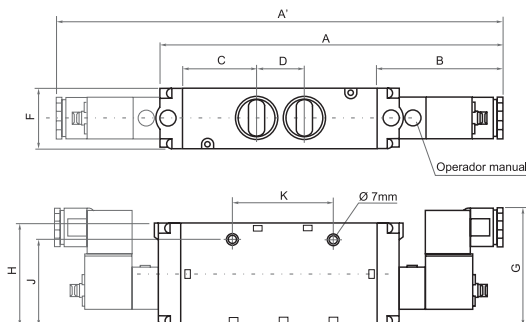
Código	NPT	Operador	Referencia	Voltaje	CV
K17340	1/2	Solenoide - resorte	MN01CGA75AJLA	24 AC	5,0
K17345	1/2	Solenoide - resorte	MN01CGA75AJPA	24 DC	5,0
K17350	1/2	Solenoide - resorte	MN01CGA75AJJA	110 AC	5,0
K17355	1/2	Solenoide - resorte	MN01CGA75ARVA	220 AC	5,0
K17360	1/2	Doble Solenoide	MN01CGA25AJLA	24 AC	5,0
K17365	1/2	Doble Solenoide	MN01CGA25AJPA	24 DC	5,0
K17370	1/2	Doble Solenoide	MN01CGA25AJJA	110 AC	5,0
K17375	1/2	Doble Solenoide	MN01CGA25ARVA	220 AC	5,0
K17380	3/4	Solenoide - resorte	MN01CHA75AJLA	24 AC	5,6
K17385	3/4	Solenoide - resorte	MN01CHA75AJPA	24 DC	5,6
K17390	3/4	Solenoide - resorte	MN01CHA75AJJA	110 AC	5,6
K17395	3/4	Solenoide - resorte	MN01CHA75ARVA	220 AC	5,6
K17400	3/4	Doble Solenoide	MN01CHA25AJLA	24 AC	5,6
K17405	3/4	Doble Solenoide	MN01CHA25AJPA	24 DC	5,6
K17410	3/4	Doble Solenoide	MN01CHA25AJJA	110 AC	5,6
K17415	3/4	Doble Solenoide	MN01CHA25ARVA	220 AC	5,6

## Bobinas y Repuestos

Código	Descripción	Referencia	Potencia
K17530	Bobina 24 VAC	54452-05 24AC	7,5 W
K17535	Bobina 24 VDC	54452-03 24DC	6 W
K17540	Bobina 120 VAC	54452-01 110V	7,5 W
K17545	Bobina 220 VAC	54452-07 220V	7,5 W
K17550	Conector eléctrico	54934-01	-
K17635	Operador solenoide sin bobina	MN	-
K17640	Carrete y Sellos	54677-50	-

## Materiales

Cuerpo : Aluminio  
Carrete : Aluminio  
Sellos : Nitrilo  
Resorte : Acero Inoxidable



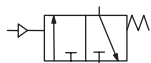
Operador	A	A'	B	C	D
Solenoide - resorte	240	-	90	49	38
Doble Solenoide	-	314	90	49	38

Operador	F	G	H	J	K
Solenoide - resorte	37	69	62	49	76
Doble Solenoide	37	69	62	49	76



# VALVULAS CON PILOTO NEUMATICO 3/2

SERIE V6 1/8 - 1/4 - 3/8 NPT



## Características

- Pueden operar como normalmente cerradas ó abiertas
- Regreso resorte
- Libres de mantenimiento

## Modelos Standard

Código	NPT	Vías	Operador	Referencia	CV
K18005	1/8	3/2	Aire / Resorte	V60P4D7AXP0900	0,75
K18010	1/4	3/2	Aire / Resorte	V61R4D7AXP0900	1,3
K18015	3/8	3/2	Aire / Resorte	V62S4D7AXP0900	2,6

## Datos Técnicos

### Fluido:

Aire comprimido Filtrado,  
lubricado o no lubricado

### Presión de Trabajo:

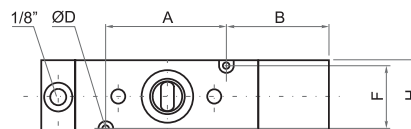
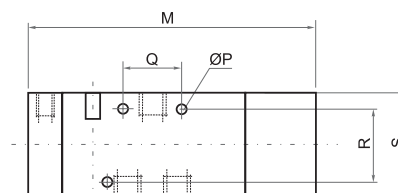
1 a 10 Bar ~ 26 a 145 PSI

### Presión del Piloto:

2.5 a 10 Bar ~ 36 a 145 PSI

### Temperatura de Trabajo:

-10°C a 50°C ~ 14°F a 122°F



## Materiales

Cuerpo : Aluminio

Carrete : Acero Inoxidable

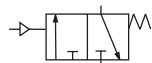
Sellos : Nitrilo

Resorte : Acero Inoxidable

NPT	A	B	ØD	F	H	M	ØP	Q	R	S
1/8	35	29	3,3	17	22	90	4,5	18	26	35
1/4	46	35	3,3	20	25	110	4,5	24	26	40
3/8	54	43	4,5	28	34	124	4,5	26	36	55

# VALVULAS CON PILOTO NEUMATICO 3/2

TIPO POPPET 1/2 - 3/4 NPT



Alto Flujo

## Características

- Normalmente cerradas
- Regreso resorte
- Libres de mantenimiento
- Larga durabilidad

## Modelos Standard

Código	NPT	Vías	Operador	Referencia	CV
K18020	1/2	3/2	Aire / Resorte	D1024C-A1	5,4
K18025	3/4	3/2	Aire / Resorte	D1025C-A1	5,4

## Datos Técnicos

### Fluido:

Aire comprimido Filtrado, lubricado o no lubricado y vacío

### Presión de Trabajo:

0 a 20 Bar ~ 0 a 290 PSI  
29" Hg Vacío

### Presión del Piloto:

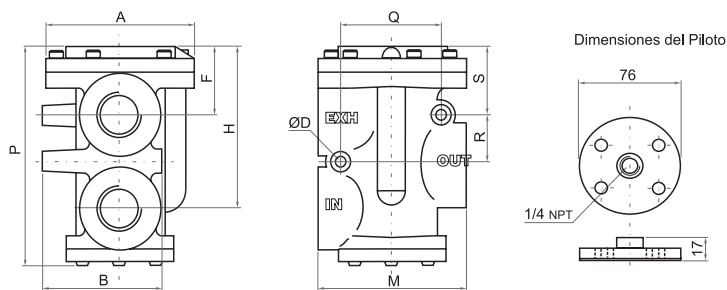
2 a 20 Bar ~ 30 a 290 PSI

### Temperatura de Trabajo:

-29°C a 79°C ~ -20°F a 175°F

## Repuestos

Código	Descripción	Referencia
K17610	Sellos para vál. D10	53474-03
K17615	Operador de aire para vál. D10	A1



## Materiales

Cuerpo : Aluminio  
Carrete : Acero Inoxidable  
Sellos : Nitrilo  
Resorte : Acero Inoxidable

NPT	A	B	Ø D	F	H	M	P	Q	R	S
1/2	77,5	58,5	7,1	26	70	76	99	51	22	26
3/4	77,5	58,5	7,1	26	70	76	99	51	22	26

# VALVULAS CON PILOTO NEUMATICO 5/2 y 5/3

SERIE V6 1/8 - 1/4 - 3/8 NPT



## Características

- Regreso resorte
- Doble piloto neumático
- Libres de mantenimiento

## Datos Técnicos

### Fluido:

Aire comprimido Filtrado,  
lubricado o no lubricado

### Presión de Trabajo:

1 a 10 Bar ~ 26 a 145 PSI

### Presión del Piloto:

2.5 a 10 Bar ~ 36 a 145 PSI

### Temperatura de Trabajo:

-10°C a 50°C ~ 14°F a 122°F

## Modelos Standard

Código	NPT	Vías	Operador	Referencia	CV
K18050	1/8	5/2	Aire / Resorte	V60P5D7AXP0900	0,75
K18055	1/8	5/2	Aire / Aire	V60P5DDAXP0200	0,75
K18060	1/4	5/2	Aire / Resorte	V61R5D7AXP0900	1,3
K18065	1/4	5/2	Aire / Aire	V61R5DDAXP0200	1,3
K18070	1/4	5/3	Centros Cerrados	V61R6DDAXP0200	0,95
K18075	3/8	5/2	Aire / Resorte	V62S5D7AXP0900	2,6
K18080	3/8	5/2	Aire / Aire	V62S5DDAXP0200	2,6
K18085	3/8	5/3	Centros Cerrados	V62S6DDAXP0200	1,9

## Materiales

### Cuerpo:

Aluminio

### Crrete:

Acero Inoxidable

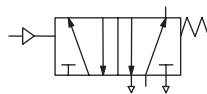
### Sellos:

NBR

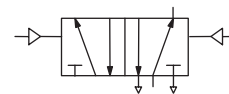
### Resorte:

Acero Inoxidable

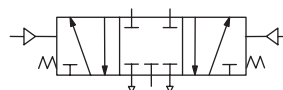
5/2 Aire - Resorte



5/2 Doble Aire

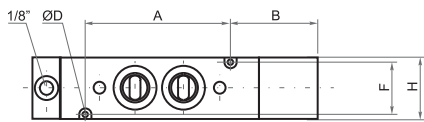
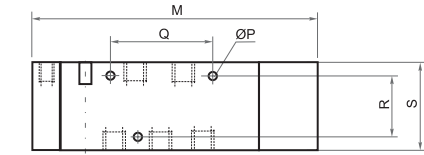


5/3 Centros Cerrados



# VALVULAS CON PILOTO NEUMATICO 5/2y 5/3

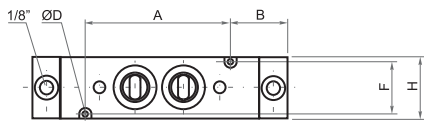
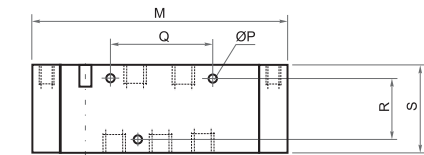
SERIE V6 1/8 - 1/4 - 3/8 NPT



## Válvulas 5/2 Aire - Resorte

NPT	A	B	ØD	F	H
1/8	50	29	3,2	17	22
1/4	66	35	3,2	20	25
3/8	78	43	4,5	28	34

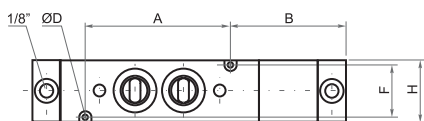
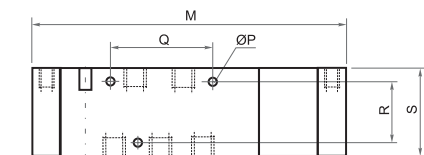
NPT	M	ØP	Q	R	S
1/8	104	4,5	44	26	35
1/4	130	4,5	26	26	40
3/8	148	4,5	33,6	36	55



## Válvulas 5/2 Aire - Aire

NPT	A	B	ØD	F	H
1/8	50	23	3,2	17	22
1/4	66	24	3,2	20	25
3/8	78	27	4,5	28	34

NPT	M	ØP	Q	R	S
1/8	104	4,5	44	26	35
1/4	124	4,5	26	26	40
3/8	132	4,5	33,6	36	55



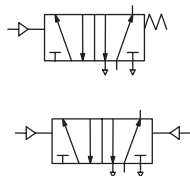
## Válvulas 5/3 Centros Cerrados

NPT	A	B	ØD	F	H
1/8	50	37	3,2	17	22
1/4	66	47	3,2	20	25
3/8	78	49,5	4,5	28	34

NPT	M	ØP	Q	R	S
1/8	118	4,5	44	26	35
1/4	147	4,5	26	26	40
3/8	154,5	4,5	33,6	36	55

# VALVULAS CON PILOTO NEUMATICO 5/2

SERIE MN 1/2 NPT



## Características

- Alto caudal
- Regreso resorte
- Doble piloto neumático
- Libres de mantenimiento

## Modelos Standard

Código	NPT	Operador	Referencia	CV
K18100	1/2	Aire / Resorte	MN01CGA73A000	5
K18105	1/2	Aire / Aire	MN01CGA23A000	5

## Datos Técnicos

### Fluido:

Aire comprimido Filtrado,  
lubricado o no lubricado

### Presión de Trabajo:

0 a 10 Bar ~ 0 a 145 PSI

### Presión del Piloto:

#### Regreso resorte:

2,8 a 10 Bar ~ 40 a 145 PSI

#### Doble piloto neumático:

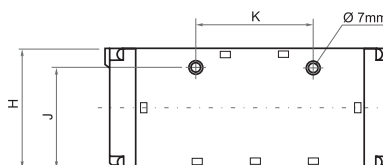
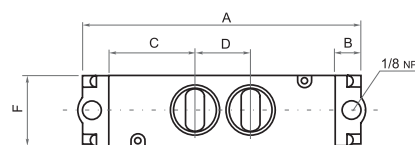
1,4 a 10 Bar ~ 20 a 145 PSI

### Temperatura de Trabajo:

-29°C a 50°C ~ 20°F a 122°F

## Repuestos

Código	Descripción	Referencia
K17640	Carrete y Sellos	54677-50



## Materiales

Cuerpo : Aluminio

Carrete : Aluminio

Sellos : Nitrilo

Resorte : Acero Inoxidable

Operador	A	B	C	D	F	H	J	K
Aire - resorte	167	16	49	38	37	62	49	76
Aire - Aire	167	16	49	38	37	62	49	76





### Características

- Carrete de larga duración
- Diferentes tipos de accionamiento
- Libres de mantenimiento
- Compactas de alto caudal



### Modelos Standard

Código	Tamaño	Operador	Modelo	Presión
K18200	1/4	Botón / Resorte	K41DA00-KS1-KBO	1,6
K18205	1/4	Botón / 2 Posiciones	K41DA00-KC0-KB3	1,6
K18210	3/8	Botón / Resorte	K41EA00-KS1-KBO	1,6
K18215	3/8	Botón / 2 Posiciones	K41EA00-KC0-KB3	1,6
K18220	1/4	Palanca / Resorte	K41DA00-KS1-KLO	1,6
K18225	1/4	Palanca / 2 Posiciones	K41DA00-KC0-KL1	1,6
K18230	3/8	Palanca / Resorte	K41EA00-KS1-KLO	1,6
K18235	3/8	Palanca / 2 Posiciones	K41EA00-KC0-KL1	1,6
K18240	1/4	Pedal / Resorte	K41DA00-KS1-KFO	1,6
K18245	1/4	Pedal / 2 Posiciones	K41DA00-KC0-KT1	1,6
K18250	3/8	Pedal / Resorte	K41EA00-KS1-KFO	1,6
K18255	3/8	Pedal / 2 Posiciones	K41EA00-KC0-KT1	1,6
K18265	1/4	Rodillo / Horizontal	K41DA00-KS1-KR4	1,6
K18270	3/8	Rodillo / Transversal	K41EA00-KS1-KR2	1,6
K18275	3/8	Rodillo / Horizontal	K41EA00-KS1-KR4	1,6

### Datos Técnicos

#### Fluido:

Aire comprimido Filtrado, lubricado o no lubricado

#### Presión de Trabajo:

0 a 10 Bar ~ 0 a 145 PSI

#### Temperatura de Trabajo:

-29°C a 71°C ~ -20°F a 160°F

Vea los planos de estas válvulas en la pág. 42

### Materiales

#### Cuerpo:

Aluminio

#### Carrete:

Aluminio Anodizado

#### Sellos:

Nitrilo

#### Resorte:

Acero Inoxidable

### Repuestos

Código	Descripción	Referencia
K18500	Tapa con resorte	KS6
K18505	Carrete y sellos	54237-59
K18520	Operador Botón / Resorte	KB0
K18525	Operador Botón / 2 Posiciones	KB3
K18530	Operador Palanca / Resorte	KL
K18550	Operador Pedal / Resorte	KFO
K18555	Operador Pedal 2 Posiciones	KT1
K18560	Operador Rodillo Transversal	KR2



### Características

- Carrete de larga duración
- Diferentes tipos de accionamiento
- Libres de mantenimiento
- Compactas de alto caudal

### Datos Técnicos

#### Fluido:

Aire comprimido Filtrado,  
lubricado o no lubricado

#### Presión de Trabajo:

0 a 10 Bar ~ 0 a 145 PSI

#### Temperatura de Trabajo:

-29°C a 71°C ~ -20°F a 160°F

### Materiales

#### Cuerpo:

Aluminio

#### Carrete:

Aluminio Anodizado

#### Sellos:

Nitrilo

#### Resorte:

Acero Inoxidable

### Modelos Standard 5/2

Código	NPT	Operador	Referencia	CV
K18305	1/4	Botón / Resorte	K71DA00-KS6-KBO	1,6
K18310	1/4	Botón / 2 Posc.	K71DA00-KC0-KB4	1,6
K18315	3/8	Botón / Resorte	K71EA00-KS6-KBO	1,6
K18320	3/8	Botón / 2 Posc.	K71EA00-KC0-KB4	1,6
K18325	1/4	Palanca / Resorte	K71DA00-KS6-KLO	1,6
K18330	1/4	Palanca / 2 Posc.	K71DA00-KC0-KL1	1,6
K18335	3/8	Palanca / Resorte	K71EA00-KS6-KLO	1,6
K18340	3/8	Palanca / 2 Posc.	K71EA00-KC0-KL1	1,6
K18350	1/4	Pedal / Resorte	K71DA00-KS6-KFO	1,6
K18355	1/4	Pedal / 2 Posc.	K71DA00-KC0-KT1	1,6
K18360	3/8	Pedal / Resorte	K71EA00-KS6-KFO	1,6
K18365	3/8	Pedal / 2 Posc.	K71EA00-KC0-KT1	1,6
K18370	1/2	Pedal / Resorte	K71FA00-KS6-KFO	1,6
K18380	1/4	Rodillo / Horiz.	K71DA00-KS6-KR4	1,6
K18390	3/8	Rodillo / Horiz.	K71EA00-KS6-KR4	1,6

### Modelos Standard 5/3

Código	NPT	Operador	Referencia	CV
K18405	1/4	Palanca - Cent. Cerrados	K81DA00-KC0-KL2	1,6
K18410	3/8	Palanca - Cent. Cerrados	K81EA00-KC0-KL2	1,6
K18420	1/4	Palanca - Cent. Abiertos	K81DA06-KC0-KL2	1,6
K18430	1/4	Pedal - Cent. Cerrados	K81DA00-KC0-KT2	1,6
K18435	3/8	Pedal - Cent. Cerrados	K81EA00-KC0-KT2	1,6

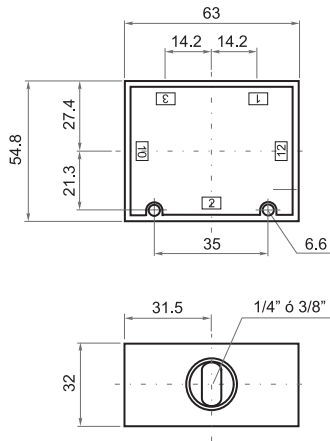
Vea los planos de estas válvulas en la pág. 42

### Repuestos

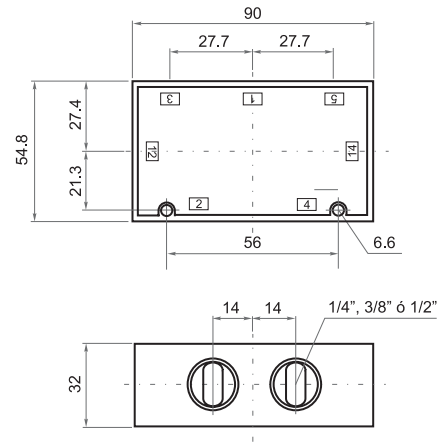
Código	Descripción	Referencia
K18500	Tapa con resorte	KS6
K18510	Carrete y sellos 5/2-5/3 Centros Cerrados	54237-56
K18520	Operador Botón / Resorte	KB0
K18525	Operador Botón / 2 Posiciones	KB3
K18530	Operador Palanca / Resorte	KL
K18550	Operador Pedal / Resorte	KFO
K18555	Operador Pedal 2-3 Posiciones	KT1
K18560	Operador Rodillo Transversal	KR2



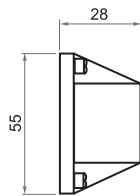
Cuerpos 3/2 Serie K41  
1/4 - 3/8 NPT



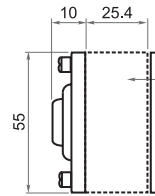
Cuerpos 5/2, 5/3 Serie K71, K81  
1/4 - 3/8 - 1/2 NPT



Tapa KS6  
Regreso Resorte

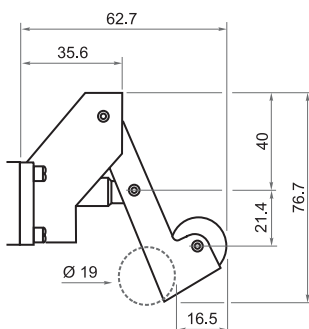


Tapa KC0  
2 Posiciones

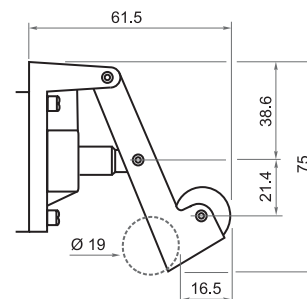


Bloque espaciador:  
Unicamente en válvulas  
5/3 de Palanca y Pedal

Operador Rodillo KR2

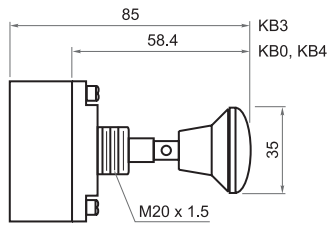


Operador Rodillo KR4

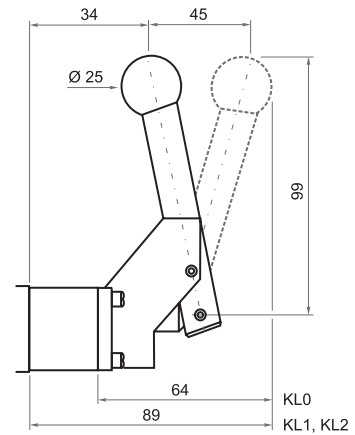




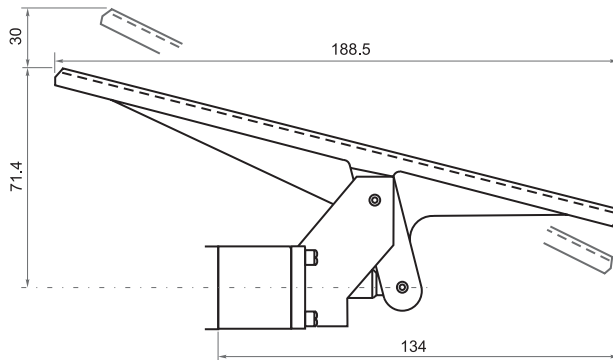
Operador Botón  
KB0, KB3, KB4



Operador Palanca  
KL0, KL1, KL2



Operador Pedal  
KT1, KT2



Operador Pedal  
KF0

